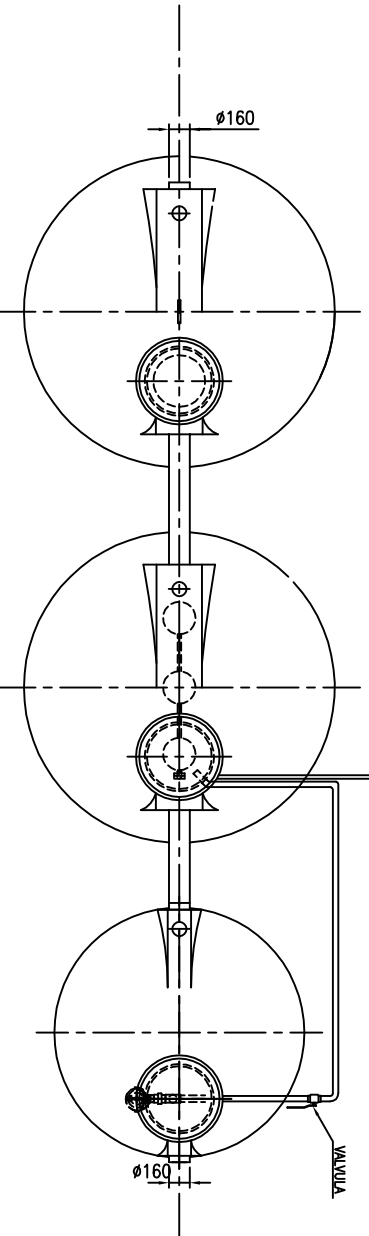


FOSAS TODAS AGUAS INTEGRAL

CÁMARA AIREACIÓN

ARMARIO ELÉCTRICO SOPLANTE

VÁLVULA



REF. BOMBA SOPLANTE	Nº DISFUSORES	REF. BOMBA REPRODUCCION	POTENCIA TOTAL
HS9004S-1-MA50-1	3	BEST ONE VOX	0,8 kW

REVISIONES

REV.	Fecha	Revisado	Comprob.	Dibujado	Comprobado

Ref:

Denominacion:

Escala:

1:40

PLANO NO.:

BIOXY2/70

REV. 01

Hoja:

de:

SIMOP

NOTA: Debido al proceso de fabricación las medidas pueden sufrir variaciones entorno al 2%. SIMOP ESPAÑA S.A se reserva el derecho a modificar cualquier medida sin previo aviso.

