

*Devolvamos lo mejor a la tierra*

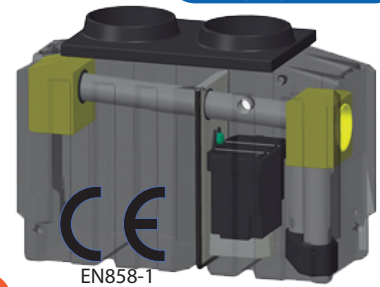
### Definición técnica

Un separador de hidrocarburos está destinado a separar y almacenar los hidrocarburos libres, no emulsionados contenidos en las aguas de escorrentía. El decantador incorporado en el equipo permite retener las materias decantables en suspensión (arenas, gravas...).

Estos separadores de hidrocarburos con by-pass provistos de decantador, coalescencia y obturación automática son adecuados para tratar aguas de parkings, carreteras.

Nota:

La alarma de nivel de hidrocarburos es obligatoria como equipo complementario.



EN858-1

### VENTAJAS

- Concepción patentada conforme a las normas:
  - EN 858-1
  - EN 858-2
- Cuba garantizada 20 años contra la corrosión.
- Resistente a medio salino.
- Resistente a capa freática y/o terreno hidromorfo hasta cota de salida.
- Tubo by-pass interno.
- Poco peso.
- Mantenimiento fácil.
- Coalescencia extraíble, fácil mantenimiento.
- Conexión simple.
- Equipos en stock.

### Funcionamiento

El funcionamiento del separador de hidrocarburos se basa en la separación por diferencia de densidad de los contaminantes no solubles contenidos en las aguas de escorrentía.

El sistema by-pass situado a nivel de la caja de entrada permite regular el caudal (tratamiento del 20% del caudal máximo admisible).

El decantador permite separar las materias decantables (>200µm). El sistema de coalescencia gracias a su alta superficie específica permite concentrar los hidrocarburos libres favoreciendo su coalescencia remontando enseguida a la superficie.

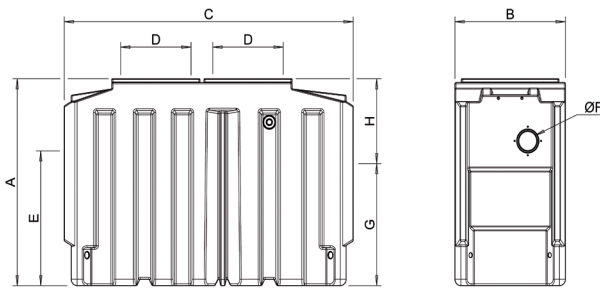
El sistema de obturación evita cualquier posibilidad de vertido de hidrocarburos.

### Instalación exclusiva enterrado

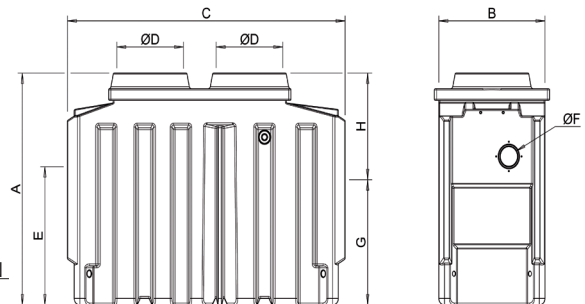
Instalación exclusiva enterrado.

Seguir las indicaciones de la ficha P072.

#### EQUIPO CON TAPA PE



#### EQUIPO CON REALCE PE



| Referencia     | Caudal tratado (L/s) | Nº tapas o realces | A    | B    | C    | D        | E<br>Entrada | ØF  | G<br>Salida | H   | Vol decantador (L) | Vol. retención hidrocarburos (L) |
|----------------|----------------------|--------------------|------|------|------|----------|--------------|-----|-------------|-----|--------------------|----------------------------------|
| SH2/6649/03    | 3                    | 1                  | 1280 | 760  | 1410 | 600x690  | 820          | 200 | 720         | 560 | 300                | 127                              |
| SH2/6649/03/00 | 3                    | 1                  | 1430 | 760  | 1410 | 600      | 820          | 200 | 720         | 710 | 300                | 127                              |
| SH2/6649/06    | 6                    | 1                  | 1580 | 850  | 2000 | 600x690  | 1010         | 250 | 910         | 670 | 613                | 79                               |
| SH2/6649/06/00 | 6                    | 1                  | 1730 | 850  | 2000 | 600      | 1010         | 250 | 910         | 820 | 613                | 79                               |
| SH2/6649/08    | 8                    | 2                  | 1630 | 940  | 2220 | 600x690  | 1010         | 315 | 910         | 720 | 841                | 80                               |
| SH2/6649/08/00 | 8                    | 2                  | 1780 | 940  | 2220 | 600      | 1010         | 315 | 910         | 870 | 841                | 80                               |
| SH2/6649/10    | 10                   | 2                  | 1630 | 940  | 2460 | 600x690  | 1050         | 315 | 950         | 680 | 1030               | 105                              |
| SH2/6649/10/00 | 10                   | 2                  | 1780 | 940  | 2460 | 600      | 1050         | 315 | 950         | 830 | 1030               | 105                              |
| SH2/6649/15    | 15                   | 2                  | 1900 | 1540 | 2400 | 590x1140 | 1180         | 315 | 1080        | 820 | 1556               | 365                              |
| SH2/6649/15/00 | 15                   | 2                  | 2050 | 1540 | 2400 | 750      | 1180         | 315 | 1080        | 970 | 1556               | 365                              |

Opcionales:

- BAN22/14321E + SNH/14200: Alarma hidrocarburos con alimentación eléctrica.
- ANH22/14506: Alarma hidrocarburos con panel solar.
- RH60699: Realce rectangular regulable en polietileno para SH2/6649/03 y SH2/6649/06.
- RH2/2030: Realce rectangular regulable en polietileno para SH2/6649/15.