



*Devolvamos lo mejor a la tierra*

## MANUAL DE MICROESTACIONES SIMOP GAMA BIOXYMOP



Le agradecemos su interés en nuestros productos y esperamos queden satisfechos con su microestación Simop.

Simop España, S.A.

Dirección : P.I. Lastra Monegros Parc. B1 – 50177 Bujaraloz (Zaragoza)

Teléfono : +34 976 179 341

Fax : +34 976 173 488

Email : [simop@simop.es](mailto:simop@simop.es)

Web : [www.simop.es](http://www.simop.es)

Referencias Simop :

Nº de HE	6	9	12
Ref.	BIOXYMOP6025/06	BIOXYMOP6030/09	BIOXYMOP6030/12

Versión Julio 2020

# Índice

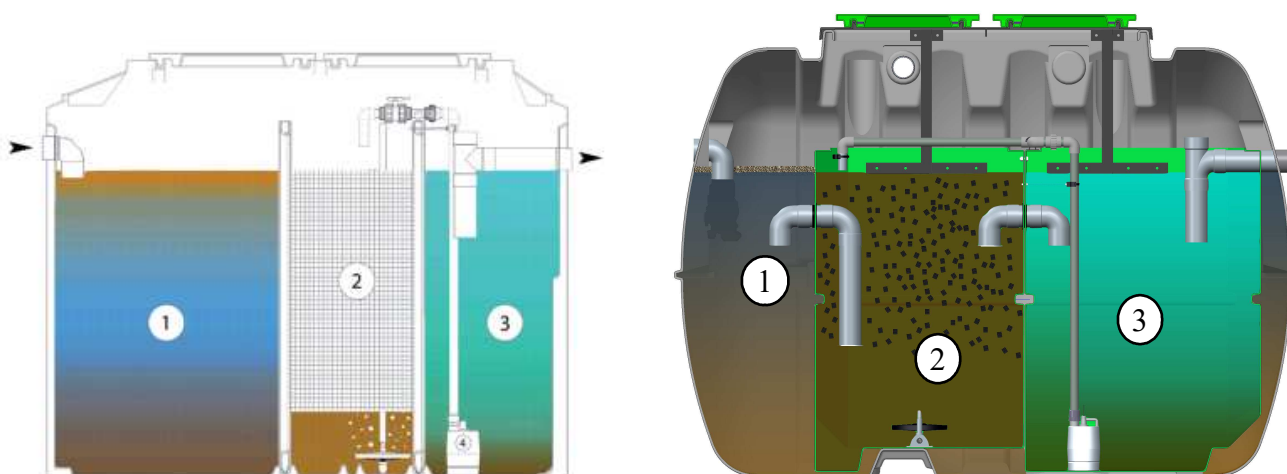
## Sumario

Informaciones generales.....	4
Presentación esquemática de la instalación y presentación sintética del concepto de depuración :.....	4
Referencia a las normas usadas en la fabricación para materias y materiales.....	4
Normas de dimensionamiento.....	5
Rendimientos garantizados.....	5
Condiciones de funcionamiento para el mantenimiento de los rendimientos.....	5
Colocación e instalación.....	6
Transporte del equipo.....	6
Ubicación de la instalación de la microestación.....	7
Descripción de las contraindicaciones debidas a la topografía y naturaleza del terreno.....	7
Realización de los cimientos y la excavación.....	8
Terreno con capa freática:.....	8
Terreno sin capa freática :.....	9
Modo de conexión hidráulica.....	10
Preparación conexiones eléctricas.....	11
Alimentación de las aguas residuales.....	12
Descripción de los gases y olores emitidos y tipos de ventilación y/o evacuación de gas u olores.....	13
Toma de muestras.....	13
Funcionamiento.....	14
Puesta en marcha.....	14
Asistencia en la puesta en marcha.....	14
Periodo de puesta en marcha de la instalación:.....	14
Descripción de los equipos de la instalación.....	15
Descripción armario de control.....	15
Información relativa a la seguridad mecánica, eléctrica y estructural.....	15
Indicaciones sobre la producción de fangos.....	16
Nivel sonoro :.....	16
Consumo eléctrico diario :.....	17
Mantenimiento.....	17
Prescripciones de mantenimiento.....	17
Frecuencia de vaciado.....	18
Tipo de vaciado sin afectar a los rendimientos y a la estabilidad de la obra.....	18
Destino y devenir de los fangos.....	19
Prescripción de renovación del material.....	19
Plazo de entrega para recambios.....	19
Servicio post venta de recambios.....	19
Destino piezas usadas.....	20
Procedimiento a seguir en caso de fallo.....	20
Fiabilidad del material.....	21
Garantías sobre los dispositivos y los equipos eléctricos :.....	21
Descripción de proceso de trazabilidad de los dispositivos y componentes de instalación.....	21
FAQ.....	21

Datos a completar:.....	24
Manual de mantenimiento.....	25
Tabla de seguimiento de extracción de fangos.....	27
Secuencias Marcha/Paro de las bombas:.....	28

## Informaciones generales

### **Presentación esquemática de la instalación y presentación sintética del concepto de depuración :**



La microestación de Simop se ha concebido según el procedimiento de aireación prolongada con recirculación de fangos con bio-film de soporte de fijado en movimiento en el compartimento de aireación. (IFAS: Integrated Film Activated Sludge). Este procedimiento ofrece a la vez un nivel de tratamiento elevado y admite variaciones de carga orgánicas e hidráulicas importantes. Por lo que es especialmente adecuado para uso doméstico.

La finalidad de este procedimiento es eliminar la contaminación orgánica gracias a la acción de las bacterias. Los microorganismos usan la materia orgánica como fuente de carbono y energía, la transforman parte en gas y parte en partículas sólidas constituidas de microorganismos de la multiplicación bacteriana.

Las aguas residuales domésticas son conducidas al primer compartimento (1) para una decantación y flotación de los sólidos. El efluente pasa al segundo compartimento (2) compartimento de aireación. Se da una aireación forzada, el aire sale por un difusor de membrana EPDM por la acción de un compresor de membrana. Las bacterias depuradoras se desarrollan libremente en el efluente y se forma un biofilm sobre la superficie de los soportes de biomasa libres.

Después de la etapa de aireación, el efluente pasa al compartimento 3, el clarificador, donde el efluente es decantado antes de ser vertido. El clarificador está equipado con una bomba de recirculación de fangos que los lleva al aireador. Esta operación es necesaria para maximizar el rendimiento de depuración, minimizar la producción de fangos y estabilizar el funcionamiento biológico del equipo.

### **Referencia a las normas usadas en la fabricación para materias y materiales.**

Los modelos 6025(06 (6EH), 6030/09 (9EH) y 6030/12 (12EH) de la gama « BIOXYMOP » son conformes a :

- ✦ Anexo ZA de la norma NF EN 12566-3+A1+A2, Plantas de depuración de aguas residuales domésticas prefabricadas y/o montadas en su destino
- ✦ Arrêté du 7 septembre 2009, fixant les prescriptions techniques applicables aux installations d'assainissement non collectif recevant une charge brute de pollution organique inférieure ou égale à 1,2 Kg/j de DBO5.
- ✦ Arrêté du 7 Mars 2012, modifiant l'arrêté du 7 septembre 2009 ,fixant les prescriptions techniques applicables aux installations d'assainissement non collectif recevant une charge brute de pollution organique inférieure ou égale à 1,2 Kg/j de DBO5.

- ⤴ Arrêté du 27 avril 2012 relatif aux modalités de l'exécution de la mission de contrôle des installations d'assainissement non collectif
- ⤴ NF DTU.64.1, pour ce qui concerne le système de ventilation.
- ⤴ NF C 15-100 pour les installations électriques
- ⤴ NF P 98-331 et NF P 98-332 pour les travaux de terrassements

### **Normas de dimensionamiento**

Los modelos 6025/06, 6030/09 y 6030/12 de la gama « BIOXYMOP » se han dimensionado sobre la base de carga orgánica diaria de 60 gDBO<sub>5</sub>/día/EH.

### **Rendimientos garantizados**

Simop garantiza los rendimientos siguientes (conforme a las concentraciones reglamentarias en MES y DBO<sub>5</sub> del RD 509/1996) después de un periodo de funcionamiento de 1 mes.

Parámetros	Rendimientos garantizados por Simop (mg/l)	RD509/1996
DBO <sub>5</sub>	Inferior a 25	25
MES	Inferior a 30	30

Estos rendimientos son garantizados en condiciones normales de uso y mantenimiento conforme a las prescripciones de este manual

### **Condiciones de funcionamiento para el mantenimiento de los rendimientos.**

Las aguas de lluvia están prohibidas, sólo las aguas residuales de origen doméstico son destinadas a ser tratadas por la microestación.

Como en la mayor parte de equipos de tratamiento de aguas residuales domésticas, nuestra estación degrada la contaminación orgánica.

#### Está por tanto prohibido verter los siguientes productos (lista no exhaustiva) :

- Aceites minerales
- Productos del petróleo
- Productos clorados
- Lejía
- Preservativos, compresas, tampones, pañales...
- Pesticidas
- Resinas
- Aguas de condensación (climatizador calderas)
- Salmuera de la evacuación del descalcificador, etc.

Los materiales utilizados en la microestación son insensibles a la corrosión :

Elementos	Materiales
Estructura de la microestación	Polietileno (PE)
Cubierta (9 y 12 EH)	Poliéster reforzado con fibra de vidrio (PRFV)
Cubierta (6 EH)	Polietileno (PE)
Tapas	Polietileno (PE)

Discos de aireación del reactor biológico	Membrana en, etileno-propileno-dieno monómero (EPDM) Soporte en polipropileno (PP), disco en policloruro de vinilo (PVC)
Compresor	Polímero, IP45
Media libre	Polipropileno (PP)
Bomba de recirculación de fangos	Inox de clase 304, IP68
Tuberías	Policloruro de vinilo (PVC)
Juntas	Elastómero
Tornillería	Inox clase 304

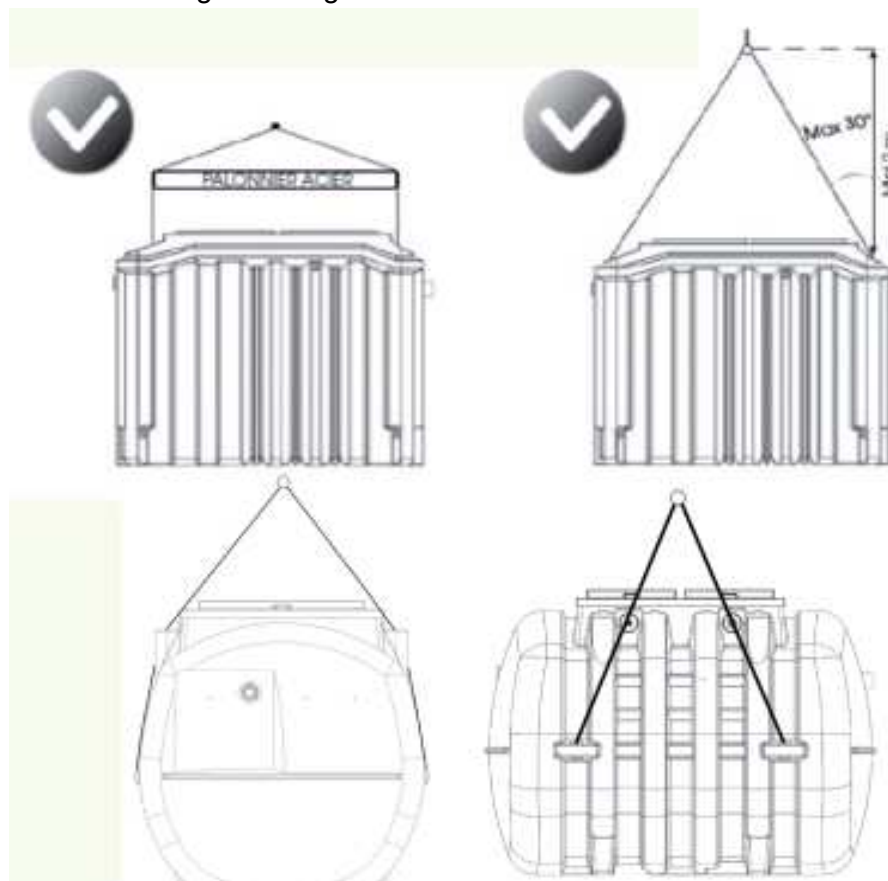
## Colocación e instalación

### Transporte del equipo

El equipo se suministra con camión. Para la descarga y la colocación se deben usar las eslingas del equipo previstas para ello, para elevar y desplazar el equipo con los medios adecuados. Es necesario utilizar entre las eslingas una barra de carga para que los esfuerzos sobre la cuba sean verticales.

La parcela debe ser accesible para los equipos de excavación.

Estas indicaciones están sujetas a requisitos especiales con el fin de evitar cualquier riesgo. Se deben respetar las normas de seguridad vigentes.



## **Ubicación de la instalación de la microestación**

La elección de la ubicación de la instalación debe respetar los siguientes puntos:

- A menos de 20 metros de la casa y sobre todo de la cocina.
- A más de 5 m de cualquier obra con cimientos / vivienda.
- A más de 3 m de cargas rodantes.
- A más de 3 m del límite de vecindad.
- A más de 2 m de árboles o vegetación que pueda desarrollar un sistema de raíces importante.
- A más de 35 m de toda captación de agua declarada para consumo humano.
- Alejado de una zona tranquila, la soplante produce un ligero ruido que puede ser molesto.

Estas condiciones se han de respetar salvo disposiciones específicas de dimensionamiento estructural verificadas por una empresa especializada.

Es imprescindible respetar las indicaciones de instalación siguientes de lo contrario se perderá la garantía.

## **Descripción de las contraindicaciones debidas a la topografía y naturaleza del terreno.**

**Las gestiones y estudios de la parcela deben realizarse de acuerdo con la reglamentación en vigor con el fin de evaluar las dificultades vinculadas con la naturaleza del suelo.**

Es imperativo respetar las modalidades de instalación especial en los casos siguientes:

Suelo impermeable: Consultar a una empresa especializada que definirá el tipo de evacuación que debe aplicarse (infiltración si es posible, dimensión de la infiltración que debe proporcionarse, o vertido hacia medio hidráulico superficial).

Suelo inestable o fangoso: En el caso de implantación en un terreno inestable y/o fangoso, procede realizar el relleno lateral con arena estabilizada a 200kg/m<sup>3</sup>.

Presencia de capa freática: Las cubas de la gama Bioxymop se han concebido para poderse instalar en zonas húmedas, o presencia de capa freática. (véase § 2.4.1). Será necesario realizar una solera hormigón para la sujeción de la cuba.

En el caso donde la altura de la capa sobrepasa 1 m desde el fondo de la cuba, será necesario realizar un encofrado de hormigón alrededor de la cuba, lo más pegado posible a ésta.

Zona inundable: Las microestaciones de la gama Bioxymop no están previstas para instalarse en zona inundable. Cuando proceda, consultar a una empresa especializada que realizará las prescripciones técnicas necesarias para la instalación.

Terreno en pendiente (> 5 %): Es necesario evitar una instalación en punto bajo del terreno, o cuando proceda prever la instalación de un drenaje previo a la cuba con el fin de evacuar los aguas de escorrentía. Por otra parte, será necesario velar por colocar la cuba perfectamente a nivel. En función de la naturaleza del suelo, puede ser necesario realizar una pared de contención.

Paso y estacionamiento de vehículos, zonas de almacenamiento: En caso de paso de vehículo sobre o cerca de la cuba (> 3 m) o en caso de carga estática, es imprescindible prever un relleno de la excavación con arena estabilizada 200 kg/m<sup>3</sup> así como una losa de protección armada, calculada para las cargas a soportar, en hormigón muy armado apoyada sobre el terreno natural.

## **Realización de los cimientos y la excavación**

Atención: Las excavaciones que son superiores a 1,3 m, deben realizarse de acuerdo con la reglamentación nacional relativa en particular a la protección de excavaciones. Debe quedar

mínimo 0,3 m de espacio alrededor de la cuba. Las dimensiones teóricas se recogen en el cuadro siguiente.

	Bioxymop6025 6EH	Bioxymop 9EH	Bioxymop 12EH
Ancho (mm)	1600	2010	2010
Largo (mm)	2400	2890	4015
Alto min max (mm)	2000/2300	2305/2605	2305/2605

La cuba se debe enterrar siguiendo la norma EN 12566-3+A1+A2

### Terreno con capa freática:

- Durante los trabajos, mantener la capa freática por debajo de la losa de hormigón.
- Realizar una losa inferior de hormigón armado a 350Kg/m<sup>3</sup> perfectamente nivelada. Las características de esta losa (dimensiones, espesor, mallazo...) deben ser determinadas por una Oficina Técnica en base a las fuerzas que ha de contrarrestar. La losa debe reforzarse con mallazo y dejar unos pates para sujeción de las cinchas de anclaje.
- Una vez obtenida la losa de hormigón recubrir el fondo de la excavación con una cama de arena de 20 cm mínimo de espesor, perfectamente nivelada y compactada antes de colocar la micro estación.
- Colocar la microestación en su lugar y colocar las cinchas de anclaje.
- Instalar una cata, piezómetro (tubo pvc diámetro 315) para medir el nivel de la capa freática.
- Simultáneamente, rellenar con arena la excavación a la vez que se llena la cuba de agua.
- Realizar una compactación con agua de la primera capa de relleno de 50 cm de arena regando esta última prolongadamente.
- Rellenar con arena hasta 5 cm sobre del tubo de entrada. Después acabar el relleno con tierra vegetal hasta nivel de las tapas de la microestación. El relleno máximo por encima del equipo sin losa de protección es de 0,3 m.
- En el momento del relleno de la excavación, dejar accesibles las tapas para poder acceder al interior en las operaciones de mantenimiento.
- Velar por terminar el llenado de la cuba hasta cota inferior de salida de agua.



Para las estaciones de 9 y 12 EH es imprescindible empezar el llenado por el compartimento de aireación.



Es imperativo instalar el compresor en el exterior del equipo (opción REL/6025) en los casos siguientes:

- Instalación de la cuba con realces.
- Presencia de puesto de bombeo a la salida de la micro estación

### Terreno sin capa freática :

- Recubrir el fondo de la excavación con una cama de arena de 10 a 20 cm de espesor

mínimo, perfectamente nivelada y compactada antes de colocar el equipo.

- Colocar la microestación en su lugar.
- Simultáneamente, rellenar con arena la excavación y llenar la cuba con agua.
- Realizar una compactación con agua de la primera capa de 50 cm de arena regando prolongadamente ésta última.
- Rellenar con arena hasta 5 cm sobre el tubo de entrada. Después acabar el relleno con tierra vegetal hasta nivel de las cubiertas de la microestación. El relleno máximo sobre el equipo sin losa de protección es de 0,3 m.
- En el momento del relleno de la excavación, dejar accesibles las tapas para poder acceder al interior en las operaciones de mantenimiento.
- Velar por terminar el llenado de la cuba hasta cota inferior de salida de agua.



Para las estaciones de 9 y 12 EH es imprescindible empezar el llenado por el compartimento de aireación.



Es imperativo instalar el compresor en el exterior del equipo (opción REL/6025) en los casos siguientes:

- Instalación de la cuba con realces.
- Presencia de puesto de bombeo a la salida de la micro estación.

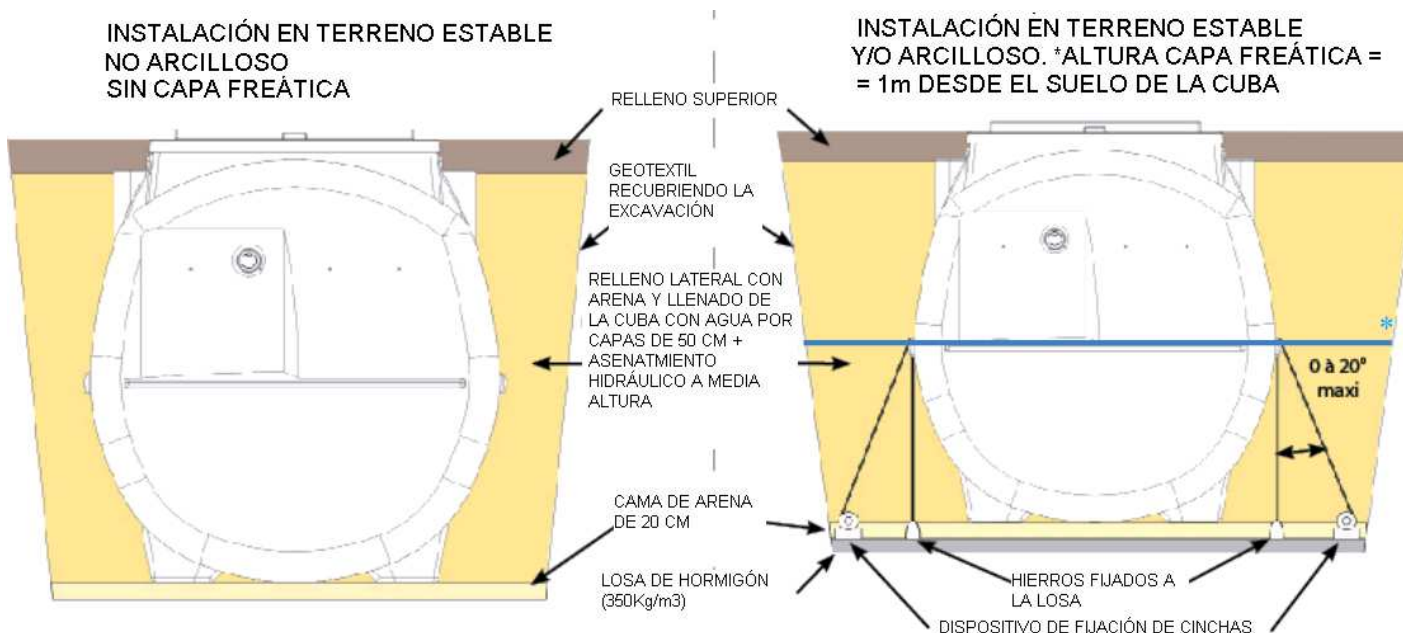
Esquema de principio de instalación Bioxymop 6 EH:

Instalación en terreno estable no hidromorfo no arcilloso, ni fangoso sin capa freática

Instalación en terreno estable hidromorfo, arcilloso y/o fangoso \*Altura máxima capa freática 1 m por encima del suelo de la cuba.



Esquema de principio de instalación Bioxymop 9 y 12 EH:



### Modo de conexión hidráulica

La microestación se suministra lista para conectarse con tubo PVC DN100. Estas conexiones son efectuadas por la empresa responsable de la instalación de la microestación siguiendo el proceso de instalación SIMOP descrito en esta guía, la canalización de llegada y salida de los efluentes deben presentar una pendiente de un 2% al 4% (atención: tener en cuenta el asentamiento del terreno).

### Preparación conexiones eléctricas

Durante la nivelación del equipo, colocar un pasa cables entre la microestación y el armario eléctrico. Tirar el cable necesario para alimentar la bomba de recirculación y el compresor con la sección de cable adaptada (cable no suministrado 3G2,5mm<sup>2</sup>, distancia máxima 160 m)

El armario eléctrico de su microestación puede ir instalado en exterior o interior (IP 65) pero a resguardo de los rayos del sol y sin empalmes, debe ir alimentado por una toma de corriente 2P+T 220V, y estar a menos de 1,5 metros de esta toma. La toma de corriente deberá ir protegida por un disyuntor diferencial 16 A sólo para esta toma. La conexión eléctrica (cableado entre la microestación y el armario) debe ser realizada por un profesional cualificado. Antes de toda intervención sobre el material eléctrico, es necesario desconectar la instalación de la tensión.

Los esquemas siguientes presentan las modalidades de conexión.

### Esquema de preparación Bioxymop 6 EH

Armario de control fijado en la pared, no conectado, prever toma de conexión a línea 220V y protegida con diferencial 16A

Ventilación compresor DN50 a remontar sobre el terreno natural 3 m

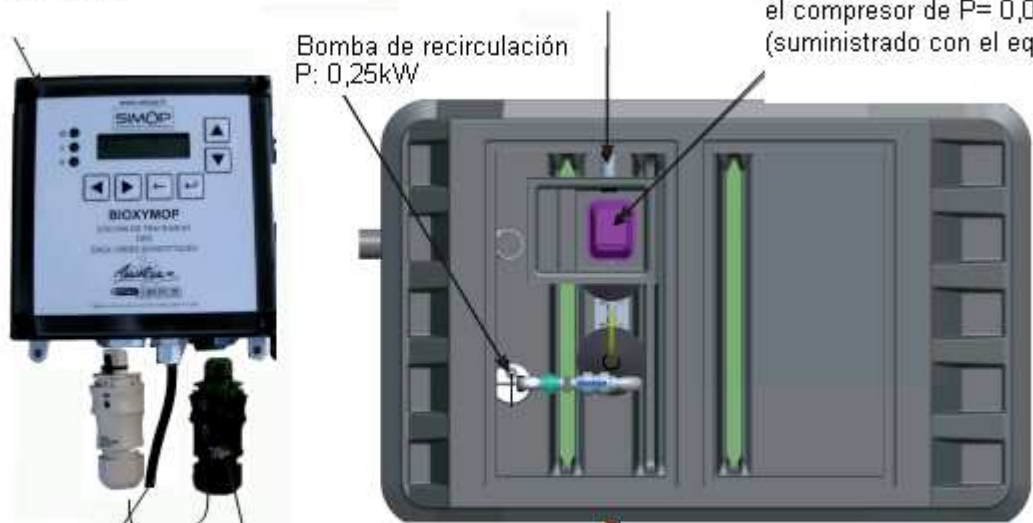
Cofre plástico para contener el compresor de P= 0,044 kW (suministrado con el equipo)

Bomba de recirculación P: 0,25kW

Cable sector 220V provisto de TC 2P+T homologada

Conectores rápidos estancos

Forro para pasa cable de bomba sumergida y compresor (no suministrado)



### Esquema de preparación Bioxymop 9 y 12 EH

Armario de control fijado en la pared,  
prever toma de conexión a 220V con  
disyuntor diferencial 16A



El compresor de aire debe instalarse para los modelos:

- 4 y 6 EH en el compartimento de la cuba previsto a tal efecto o en exterior en la caja de protección estanca REL4 en caso de realce superior a 300 mm. o si existe un puesto de bombeo posterior.
- 9 y 12 EH fuera de la cuba en la caja de protección estanca REL4.
- La distancia máxima a respetar entre el compresor y la microestación es de 10 m (10 metros de tubo suministrado)

Es imprescindible que el compresor esté situado a una altura superior a la de los difusores de aire.

## **Alimentación de las aguas residuales**

La llegada de las aguas residuales a la microestación se asegura por una canalización en tubo PVC DN100 mm.

El efluente circula en la microestación por gravedad. La recirculación de fangos se asegura por una bomba de recirculación de fangos entre la zona de clarificación y la zona de aireación gracias a la bomba sumergida en el compartimento de clarificación.

## **Descripción de los gases y olores emitidos y tipos de ventilación y/o evacuación de gas u olores**

Naturalmente, las aguas residuales producen olores desagradables. La microestación no debe

producir olores fuertes. La presencia de fuertes olores en las proximidades de la microestación es signo de fallo. Es necesario que intervenga un técnico  
La microestación produce principalmente gas H<sub>2</sub>S.

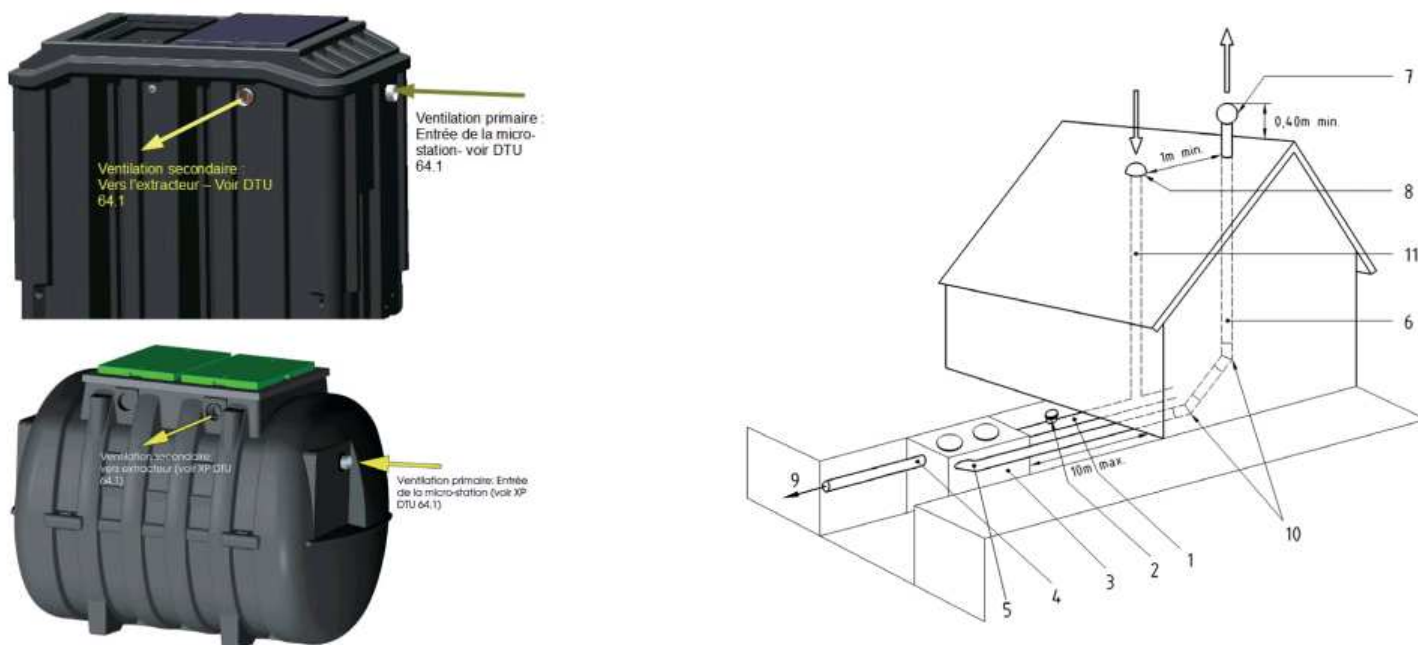
La entrada de aire y la extracción de gas de fermentación debe ser conforme a la norma NF DTU 64.1 y à l'arrêté technique.

La entrada de aire se asegura por las canalizaciones de entrada de aguas residuales con ventilación primaria en DN110 mínimo hasta el aire libre y por encima de locales habitados. Los gases de fermentación deben ser evacuados por un sistema de ventilación provisto de un extractor dinámico situado a 0,40 m por encima del tejado y por lo menos a 1m de cualquier otra ventilación.

La conexión de la ventilación de la microestación debe respetar la norma NF DTU 64.1

Las ilustraciones de debajo presentan las conexiones para las ventilaciones primaria y secundaria sobre la microestación y la implantación de la llegada y extracción de aire.

## 1.1.



## Toma de muestras

Toma de muestras para análisis en laboratorio:

En función de los parámetros a determinar el laboratorio le especificará la cantidad de muestra a tomar y el tipo de envase requerido.

Previo a la toma de muestras es necesario comprobar los siguientes puntos:

- Comprobar que las interconexiones entre depósitos y las ventilaciones no están obstruidas.
- Correcto funcionamiento de la soplante.
- Correcto funcionamiento de la bomba de recirculación.

Una vez comprobado el buen funcionamiento de la depuradora en general proceder a la toma de muestras.

La toma de muestras se debe tomar del salto de agua y sin tocar la tubería



ni el fondo de la arqueta. (Ver dibujo)

Rotular la muestra indicando « NO POTABLE », fecha de la toma y datos que identifiquen la instalación (referencia, dirección...)

La muestra debe remitirse inmediatamente al laboratorio y conservar, si es posible, en frío.

## Funcionamiento

### ***Puesta en marcha***

El conexionado eléctrico (cableado entre la microestación y el armario eléctrico) debe ser realizado por un profesional cualificado. Antes de cualquier intervención sobre el material eléctrico, es necesario desconectar de la tensión la instalación.

En la instalación de la microestación, los cables deben ser cableados de la bioxymop al armario eléctrico con los conectores estancos que suministramos con la microestación según este criterio:

- Conector **VERDE** bomba de recirculación
- Conector **BLANCO** compresor de aire

El armario de control debe conectarse a una toma homologada de 220v, y esa toma de corriente debe llevar un diferencial de 16A

### ***Asistencia en la puesta en marcha***

La microestación es un equipo electromecánico que necesita una perfecta puesta en marcha para funcionar correctamente, por lo que debe ser realizada por personal cualificado.

La oficina técnica de Simop ha concebido estos equipos con el fin de minimizar los costes de explotación, por lo que es imprescindible respetar escrupulosamente el mantenimiento especificado en esta guía con el fin de garantizar el funcionamiento óptimo del equipo.

Simop aconseja contratar un servicio de mantenimiento con empresa especializada.

### ***Periodo de puesta en marcha de la instalación:***

Es necesario un periodo de 4 a 5 semanas para que se establezca la biomasa depuradora que permite el tratamiento del agua.

## ***Descripción de los equipos de la instalación***

Equipo	BIOXYMOP6025/06	BIOXYMOP6030/09	BIOXYMOP6030/12
Compresor	Secoh EL-S-60N	Secoh EL-S-100	Secoh ELS-150W

Bomba de recirculación	Grundfos KP 250	EBARA Optima	Grundfos KP 250	EBARA Optima	Grundfos KP 250	EBARA Optima
Difusor HD270	2		2		4	
Armario eléctrico	Programador Bioxymop		Programador Bioxymop		Programador Bioxymop	
Bio-media	ETC15 - 500L		ETC15 - 700L		ETC15 - 900L	
Entrada/salida	Tubo Dn100		Tubo Dn100		Tubo Dn100	
Tapas	2		1		2	

## 1.2.

### Descripción armario de control



El armario de control permite controlar el compresor de aire y la bomba de recirculación. Se suministra programado y listo para funcionar. Para cualquier otro ajuste ver manual del armario suministrado con el equipo.

Se puede instalar en exterior o en interior, y cerca o alejado de la micro estación. El instalador deberá prever forro de cable y cables (3G2,5mm<sup>2</sup>), para conectar la bomba y el compresor al armario utilizando los conectores estancos IP68 suministrados para ello con el equipo.

Un indicador luminoso indica si la instalación está en tensión así como los posibles fallos. Otro indicador luminoso sobre el compresor indica fallo. Sólo un técnico especializado puede

intervenir sobre el armario de control.

Ver las distintas formas de funcionamiento en anexo.

### Información relativa a la seguridad mecánica, eléctrica y estructural.

**Seguridad eléctrica:** Todas las intervenciones eléctricas sobre el equipo las debe llevar a cabo un técnico especializado.

Índice de protección de los equipos eléctricos:

- Bomba de recirculación: IP68
- Compresor: IP44
- Armario eléctrico: IP65

**Seguridad de la instalación:** Sin losa de protección, la cuba resiste una carga peatonal de 2,5kN/m<sup>2</sup>. Esta resistencia ha sido validada durante los ensayos para la obtención del marcado CE.

No obstante, el equipo NO debe instalarse en una zona de paso peatonal.

**Seguridad de las personas:** Las tapas de acceso se cierran y se bloquean con una llave.

Las tapas rectangulares en polietileno de alta densidad, de espesor 60mm, nervadas permiten soportar una carga peatonal equivalente a 2,5kN/m<sup>2</sup>

Durante la instalación, la protección de los operarios debe respetarse según normativa vigente. Será necesario uso de EPIS (equipos de protección individual) a fin de evitar cualquier contacto con las aguas residuales.

Lista no exhaustiva de epis:

- Guantes de protección
- Zapatos de protección
- Gafas de protección

Antes de cualquier intervención sobre los componentes eléctricos, es imperativo cortar la alimentación eléctrica.

Para garantizar el comportamiento estructural del equipo es imprescindible seguir las indicaciones de instalación de este manual.

### **Indicaciones sobre la producción de fangos**

La producción de fangos obtenidos en los ensayos del marcado CE sobre la bioxy de 6EH es de: 1059 l/año, es decir 0,48l/día/EH, con una concentración media de 6,56 g/l

### **Nivel sonoro :**

El compresor de aire emite un ruido del orden de 43 dB(A) para 6EH, 42 dB(A) para 9EH y 44 dB(A) para 12EH . Estimamos que la instalación puede producir un ruido del orden de 45dB(A).

La tabla de abajo presenta el nivel sonoro emitido por los los equipos más habituales de una casa:

<b>Equipos</b>	<b>Nivel sonoro (db)</b>
Lavavajillas	40 a 50
Lavadora	50 a 60
Secadora	60 a 70
Aspirador	70 a 80
Corta césped	80 a 90
Motosierra	90 a 100

### **Consumo eléctrico diario :**

Duración de funcionamiento de los equipos eléctricos :

	6025/6 EH	6030/9 EH	6030/12EH
Bomba de	18 min/día	25 min/día	33 min/día

recirculación	(250W)	(250W)	(250W)
Compresor	435 min/día (44W)	14 h/día (92W)	14 h/día (149W)
Armario eléctrico	24 h/día (2,2W)	24 h/día (2,2W)	24 h/día (2,2W)
<b>Consumo</b>	<b>0,45 kW/día, 165 kwh/año</b>	<b>1,44 kW/día, 527 kwh/año</b>	<b>2,3 kW/día, 831 kwh/an</b>

## Mantenimiento

**Antes de cualquier intervención de mantenimiento, cortar la conexión eléctrica. Sólo personal cualificado puede intervenir en el equipo.**

### Prescripciones de mantenimiento

Simop aconseja suscribir un contrato de mantenimiento con una empresa especializada.

**Las operaciones de mantenimiento deben efectuarse una vez al año mínimo.  
Cada intervención debe registrarse en el manual de mantenimiento de su microestación.**

Las microestaciones Bioxymop se suministran con aberturas que permiten un acceso fácil a todos los elementos de la microestación. Estas aberturas se cierran con llave.

### Lista de puntos de control a efectuar por un profesional únicamente:

Elemento	Criterio		Acciones a realizar
Cuerpo de la cuba	Horizontal	Conforme	No requiere acción
		No conforme	Recolocar la cuba
Tapa	Cierre	Conforme	No requiere acción
		No conforme	Reparar el cierre
Bomba recirculación	Funciona	Conforme	No requiere acción
		No conforme	Reemplazar la bomba
Compresor de aire (controlar cada 6 meses)	Filtro limpio	Conforme	No requiere acción
		No conforme	Limpiar el filtro
	Ausencia de ruido excesivo	Conforme	No requiere acción
		No conforme	Seguir las instrucciones del manual de mantenimiento del fabricante del compresor.
Difusor de aire	Hervor en el compartimento de aireación	Si	No requiere acción
		No	Verificar el compresor de aire. Reemplazar el difusor.
Olor	Muy fuerte	Si	Verificar el buen funcionamiento de la microestación. Realizar un análisis de los efluentes en entrada y salida.

		No	No requiere acción
Toma de muestra	Realizar una analítica	Conforme	No requiere acción
		No conforme	Realizar un mantenimiento completo de la microestación. Realizar analítica de los efluentes a tratar.
Altura de fangos o altura de agua entre la superficie del agua y la superficie de los fangos	Decantador primario 30% de volumen	Conforme	No requiere acción
		No conforme	Efectuar un vaciado
	Clarificador 30% del volumen	Conforme	No requiere acción
		No conforme	Efectuar un vaciado

### 1.3.

#### **Frecuencia de vaciado**

Las instancias encargadas de librar «el acuerdo ministerial» l'agrément ministériel para la conformidad de las microestaciones de depuración, imponen el vaciado cuando la altura de fangos en el compartimento de decantación primaria alcanza el 30 % del volumen útil. A la vez que el vaciado del decantador primario prever la gestión de los fangos y la limpieza del clarificador.

**La frecuencia de vaciado (sobre una base de 60 g DBO<sub>5</sub>/día/EH), se ha estimado alrededor de 8 meses.**

La realidad en la práctica revela frecuencias de vaciado más espaciadas.

#### **Tipo de vaciado sin afectar a los rendimientos y a la estabilidad de la obra.**

Los vaciados deben realizar por empresa autorizada.

En el caso de vaciado con presencia de capa freática es necesario retirar la capa freática con una bomba de vaciado hasta el nivel de fondo de la cata, (piezómetro tubo medidor de capa) a fin de limitar los riesgos de deformación de la cuba. El bombeo de la capa debe hacerse antes del vaciado de la cuba y mantenerse sin agua durante toda la operación, hasta el llenado de la cuba a nivel de los compartimentos

El vehículo de vaciado debe colocarse a mínimo 5 metros de la microestación. Existe una tabla en este manual para anotación y seguimientos de los vaciados efectuados.

Volumen del vaciado del decantador primario :

6025/6 EH	6030/9 EH	6030/12 EH
Decantador primario 550 litros	Decantador primario 758 litros	Decantador primario 1169 litros
<b>+ ver capítulo § 4.2</b>	<b>+ ver capítulo § 4.2</b>	<b>+ ver capítulo § 4.2</b>

**Mientras la microestación funcione correctamente no es necesario la limpieza del compartimento de aireación.**



**Es imprescindible llenar enseguida los diferentes compartimentos después de cada**

vaciado.

En el caso de los modelos 9 y 12 EH es imprescindible empezar el vaciado por el decantador primario y terminar por el clarificador y comenzar el llenado por el compartimento de aireación hasta que el nivel de agua en el decantador primario y el clarificador estén a la misma altura.

### **Destino y devenir de los fangos**

Los fangos de vaciado deben ser gestionados por la empresa especializada del vaciado.

### **Prescripción de renovación del material**

Vida útil de los componentes:

Elemento	Vida útil	Acciones a realizar
Bomba de recirculación	5 años	Reemplazar la bomba
Compresor de aire	6-7 años	Reemplazar el compresor
Membrana compresor	2,5 años	Reemplazar el kit de membrana
Difusor fina burbuja	10 años	Reemplazar el difusor
Tabla de control	15 años	Reparar el elemento defectuoso
Cuba	>> 25 años	-
Media	>> 25 años	Limpieza retirando el material filtrante con un salabardo.

Para no perjudicar los rendimientos de la microestación, es importante que los componentes sean cambiados por personal cualificado antes del fin de su vida útil.

### **Plazo de entrega para recambios**

Las piezas de recambio están disponibles y pueden suministrarse en el lugar de reparación antes de 1 semana.

Recordatorio, el proceso de ensayos del marcaje CE prevé un periodo de corte eléctrico de 24h que demuestra que no existe ningún impacto de funcionamiento biológico sobre el sistema.

### **Servicio post venta de recambios**

La entrega de las piezas de recambio es efectuada por el fabricante, el instalador o la empresa encargada del mantenimiento de la micro estación; estando sujeta o no al periodo de garantía.

### **Contacto SIMOP (fabricante) :**

Simop España, S.A .  
P.I. Lastra Monegros Parc. B1 – 50177 Bujaraloz (Zaragoza)  
TELF. +34 976 179 341 FAX +34 976 173 488

simop@simop.es

## Destino piezas usadas

Las piezas usadas deben ser tiradas en puntos limpios donde se realice su correspondiente reciclado.

## Procedimiento a seguir en caso de fallo.

Sucesos	Acciones	Frecuencia
Ruido anormal del compresor de aire	Contactar con el instalador o la empresa de mantenimiento. Verificar que el compresor de aire no esté tocando alguna pared. Reparar o reemplazar el compresor.	Puede ocurrir en caso de rotura de membrana. La vida útil de la membrana es de 2.5 años. Se controlan 1 vez al año por visita de mantenimiento.
Ruido anormal de la bomba de recirculación	Contactar con el instalador o la empresa de mantenimiento. Verificar que la canalización de recirculación esté bien anclada al equipo. Reemplazar la bomba	Puede ocurrir ocasionalmente en caso de impulsor bloqueado. Se controla 1 vez al año durante la visita de mantenimiento.
Olor muy fuerte	Contactar con el instalador o la empresa de mantenimiento.  Verificar y ajustar la programación.	Puede darse en caso de fallo del compresor (vida útil 6-7 años) o en caso de ruptura de membrana (2,5 años) o en caso de falta de aireación cuando hay sobrecarga de la microestación. El buen funcionamiento de la microestación se controla 1 vez al año con la visita de mantenimiento.
Ausencia de burbujas en el compartimento de aireación	Contactar con el instalador o la empresa de mantenimiento.  Verificar la línea de aire desde la bomba hasta el difusor.	Puede ocurrir en caso de rotura del compresor (vida útil 6-7 años) o en caso de ruptura de membrana (2,5 años) o en caso de estrangulamiento total de la tubería de aire, o en caso de obstrucción total de los difusores (vida útil 10 años) La limpieza de los difusores así como la verificación del buen funcionamiento de la aireación de la microestación se controla una vez por año en la visita de mantenimiento.
Nivel de fangos superior al recomendado	Encargar un vaciado a empresa especializada.  Contacte con su instalador para que le informe de una empresa especializada cerca de la instalación del equipo.	Altura de fangos a verificar cada 8 meses

**Durante el procedimiento de ensayos conforme a la norma EN12566-3+A1 que ha durado 9,5 meses para la BIOXYMOP 6 EH, no se ha detectado ni un sólo fallo.**

## Fiabilidad del material

## **Garantías sobre los dispositivos y los equipos eléctricos :**

Simop garantiza que sus microestaciones de la gama Bioxymop permiten el tratamiento de las aguas residuales domesticas conforme a las exigencias de las normativas en vigor o en el momento de instalaciones.

Sus rendimientos están garantizados en las condiciones normales de utilización, mantenimiento conforme a las prescripciones de esta guía de utilización, el depósito está garantizado 10 años, si las condiciones de colocación han sido respetadas. Los elementos electromecánicos tienen garantía de 2 años dentro de las condiciones normales de uso.

## **Descripción de proceso de trazabilidad de los dispositivos y componentes de instalación.**

El control de producción en fabricación es conforme a las exigencias de la norma EN 12566-3+A2:2013.

El sistema de gestión de la calidad en SIMOP está certificado ISO 9001 : 2008

Cada microestación lleva un número de trazabilidad. A este número se adjunta una serie de informaciones:

- Fecha de fabricación
- N° de orden de fabricación
- N° de lote de material
- Identidad del montador
- Ficha de control de calidad
- Lote materia, su certificado de análisis
- Lote componentes (equipos internos)

Los controles cualitativos y cuantitativos bajo fabricación se realizan para asegurar la conformidad de los productos a la salida.

## **FAQ**

¿Se puede instalar en superficie?	No, el equipo está concebido para instalación enterrado.
¿Se puede instalar el equipo en presencia de capa freática?	Sí. Si la altura de capa freática no supera 1 m a partir del fondo de la cuba seguir las indicaciones de instalación relacionadas indicadas en este manual. Si la capa freática supera 1 m, será necesario entonces prever un encofrado de hormigón mu pegado alrededor de la cuba. En estos dos casos, es obligatorio recurrir a una oficina de estudios especializada que realizará un estudio completo con el fin de calcular las dimensiones de las obras en hormigón (Losa y/o encofrado hormigón)
¿Puedo instalar el equipo en presencia de circulación de vehículos cerca o por encima?	En caso de circulación de vehículos, es imprescindible contactar con una oficina técnica para estudio y cálculo de la losa de protección necesaria.
¿Se puede instalar el equipo en terreno con fuerte pendiente?	Si, pero será necesario contactar con una oficina técnica para que calcule el muro de contención y marque las directrices de la instalación.

¿Se debe realizar una ventilación secundaria sobre el equipo?	Si, los gases de fermentación del decantador primario deben ser evacuados por una tubería de ventilación de DN110 provisto de un extractor dinámico colocado 40 cm por encima de la fachada, y al menos de 1 metro de cualquier otra ventilación.
¿A qué altura máxima se puede realzar el equipo?	Sin losa de protección se puede realzar 30 cm sobre la generatriz superior del equipo.
¿Se puede instalar un puesto de bombeo a la salida del equipo?	En función de la configuración del terreno puede ser necesario colocar un bombeo a la salida del equipo, en este caso es imprescindible instalar el compresor fuera del equipo.
¿Cuándo hay que vaciar el equipo?	El vaciado se hará en función de las recomendaciones de la empresa de mantenimiento. Por defecto debe hacerse cuando la altura o el volumen de fangos alcanza el 30% de la altura o el volumen del decantador primario y el clarificador o cuando la capa de flotantes es demasiado importante. (> 250mm)
¿Es obligatorio hacer mantenimiento?	Si, la normativa impone al usuario mantener el equipo. Aconsejamos formalizar un contrato de mantenimiento con empresa especializada.
¿Qué hacer en caso de olor alrededor de la instalación?	Verificar que el compresor funciona correctamente, y que nada bloquea la ventilación secundaria.
¿En caso de corte eléctrico, qué hay que hacer?	En caso de corte inferior a 24h no hay que hacer nada. El armario de control arrancará a la vuelta de corriente y en principio no habrá afectado a la actividad biológica. Para un corte mayor de tiempo, el cuadro arrancará normal, pero en función del tiempo sin conexión eléctrica será necesario esperar varios días antes de que la actividad biológica esté restablecida. Habrá que vigilar el funcionamiento de la estación.
El indicador de alarma R parpadea sobre el armario, y aparece el mensaje siguiente: límite motriz R I = 0.00A. ¿Qué hacer?	Este indicador corresponde a la bomba de recirculación. Se enciende e indica este mensaje cuando el armario envía una orden de marcha y que la intensidad de funcionamiento se mantiene a 0 A. Quitar el fallo con la flecha ←. Desconectar y reconectar la toma de corriente. El armario volverá a arrancar normalmente. Supervisar regularmente el armario. Si el problema es recurrente llamar a Simop
El indicador de alarma R parpadea sobre el armario, y se indica el mensaje siguiente: límite motriz R I = (valor > 4,5A). ¿Qué hacer?	Este indicador corresponde a la bomba de recirculación. Se enciende e indica este mensaje cuando el armario envía una orden de arranque y la intensidad de funcionamiento es superior a 4,50 A. (si un objeto bloquea el

	<p>funcionamiento del impulsor la bomba por ejemplo).</p> <p>Quitar el fallo con la flecha ←. Desconectar y reconectar la toma de corriente.</p> <p>El armario volverá a arrancar normalmente.</p> <p>Supervisar regularmente el armario.</p> <p>Si el problema es recurrente, llamar a Simop.</p>
<p>El indicador de alarma A parpadea sobre el armario, y se indica el mensaje siguiente s: límite motriz A I = 0.00A. ¿Qué hacer?</p>	<p>Este indicador corresponde al compresor de aire. Se enciende e indica este mensaje cuando el armario envía una orden de arranque y la intensidad de funcionamiento permanece a 0 A.</p> <p>Quitar el fallo con la flecha ←. Desconectar y reconectar la toma de corriente.</p> <p>El armario volverá a arrancar normalmente.</p> <p>Supervisar regularmente el armario.</p> <p>Si el problema es recurrente, llamar a Simop.</p>
<p>El indicador de alarma A parpadea sobre el armario, y se indica el mensaje siguiente: límite motriz A I = (valor &gt; 0,45A). ¿Qué hacer?</p>	<p>Este indicador corresponde al compresor de aire. Se enciende e indica este mensaje cuando el armario envía una orden de arranque y la intensidad de funcionamiento es superior a 0,45 A.</p> <p>Quitar el fallo con la flecha ←. Desconectar y reconectar la toma de corriente.</p> <p>El armario volverá a arrancar normalmente.</p> <p>Supervisar regularmente el armario.</p> <p>Si el problema es recurrente, llamar a Simop.</p>

## Datos a completar:

**Fabricante:**

Simop España, S.A .  
P.I. Lastra Monegros Parc. B1  
50177 Bujaraloz (Zaragoza)  
TELF. +34 976 179 341 FAX +34 976 173 488  
simop@simop.es

**Instalador:**

Nombre:

Dirección:

Tel:

Fax:

Email:

Fecha fin instalación:

Firma y sello instalador:

**Información producto:**

Número de serie de producto:

## Manual de mantenimiento

Modelo BIOXYMOP:	
Fecha:	Nombre del técnico:

Dirección cliente:	Nº serie del armario:
Telf.	Nº de habitantes equivalente:
Mail:	Tipo de vertido:

Hora llegada: \_\_\_\_\_

Hora partida: \_\_\_\_\_

		SI	NO
Nº1	Dentro de las aguas residuales ¿proviene de distinto tipo? Bar, cocina. _____		
Nº2	¿Presencia de separador de grasas?		
Nº3	Buena conexión en general y ausencia de carga en el registro previo/posterior		
Nº4	Control visual exterior de la instalación. Observación:		
Nº5	Tapas cerradas, bloqueadas		
Nº6	Ausencia de olores significativos		
Nº7			
Nº8	Ausencia de costra de flotantes en el clarificador (>10cm)		
Nº9	Presencia de agua en el compartimento del compresor		
Nº10	Medida altura de fangos: decantador primario:      clarificador:      vaciado:		
Nº11	Ausencia de alarma sobre el armario de control.		
Nº12	Cambio de la pila del armario.		
Nº13	Modo de uso de la estación: Vacaciones:      Normal:		
Nº14	Test de corte de corriente > 20 seg, y verificación de memorización de la hora		
Nº15	Control de las intensidades de funcionamiento. Aireación:    mA Recirculación: mA		
Nº16	Modelo de compresor: EL-S-60N :      EL-S100 :      EL-S150W :		
Nº17	Medida de la presión:      mbar (debe estar comprendido entre (190- 270mBar)		
Nº18	Cambio del filtro de aire del compresor.		
Nº19	Cambio de la membrana del compresor		
Nº20	Burbujeo fino y homogéneo en el compartimento de aireación con movimiento de los ETC		
Nº21	Control de difusores		
Nº22	Control de la concentración en oxígeno después de 15 min aireación valor: mg/l (mínimo 2mg/l)		
Nº23	Control de la bomba de recirculación.		
Nº24	Test de decantación después de 15 min. de aireación. V30:    ml		
Nº25	Medida de N- NH4+ Valor:    mg/l		
OBSERVACIONES			

Material a facturar	
6 EH : VOLUMEN DP: 550l	VOLUMEN CLARIFICADOR : 320l
9 EH : VOLUMEN DP: 758l	VOLUMEN CLARIFICADOR : 426l
12 EH : VOLUMEN DP: 1169l	VOLUMEN CLARIFICADOR : 670l
Vaciado de fangos de decantador primario y/o clarificador a realizar en : _1 mes, _3 meses, _6 meses	

Firmado el técnico

Firmado el cliente



## Secuencias Marcha/Paro de las bombas:

### Bioxymop 6 EH :

	Aireación		Recirculación	
1	1:00h	1:30h	4:00h	+ 1 min
2	3:45h	4:30h	5:20h	+ 1 min
3	5:30h	6:00h	6:40h	+ 1 min
4	7:00h	7:30h	8:00h	+ 1 min
5	8:30h	9:00h	9:20h	+ 1 min
6	10:00h	10:30h	10:40h	+ 1 min
7	12:30h	13:00h	12:00h	+ 1 min
8	14:30h	15:30h	13:20h	+ 1 min
9	16:30h	17:30h	14:40h	+ 1 min
10	18:30h	19:15h	16:00h	+ 1 min
11	20:00h	20:15h	17:20h	+ 1 min
12	22:00h	22:30h	18:40h	+ 1 min
13			20:00h	+ 1 min
14			21:20h	+ 1 min
15			22:40h	+ 1 min
16			00:00h	+ 1 min
17			1:20h	+ 1 min
18			2:40h	+ 1 min

**Bioxymop 9 EH :**

## 1-Normal

	Aireación		Recirculación	
1	1:00h	1:30h	4:00h	+ 1 min
2	3:45h	4:30h	5:20h	+ 1 min
3	5:30h	6:00h	6:40h	+ 1 min
4	7:00h	7:30h	8:00h	+ 1 min
5	8:30h	9:00h	9:20h	+ 1 min
6	10:00h	10:30h	10:40h	+ 1 min
7	12:30h	13:00h	12:00h	+ 1 min
8	14:30h	15:30h	13:20h	+ 1 min
9	16:30h	17:30h	14:40h	+ 1 min
10	18:30h	19:15h	16:00h	+ 1 min
11	20:00h	20:15h	17:20h	+ 1 min
12	22:00h	22:30h	18:40h	+ 1 min
13			20:00h	+ 1 min
14			21:20h	+ 1 min
15			22:40h	+ 1 min
16			00:00h	+ 1 min
17			1:20h	+ 1 min
18			2:40h	+ 1 min

**Bioxymop 12 EH :**

## 1- Normal

<b>Modo Normal</b>				
	<b>AIREACIÓN</b>		<b>RECIRCULACIÓN : CAUDAL 2 L/s</b>	
	Arranque	Paro	Arranque	paro
1	4h00	+30 min	4h00	+1min
2	5h00	+30 min	5h00	+1min
3	6h00	+30 min	6h00	+1min
4	7h00	+45 min	7h00	+1min
5	8h00	+45 min	7h30	+1min
6	9h00	+45 min	8h00	+1min
7	10h00	+30 min	9h00	+1min
8	11h00	+30 min	10h00	+1min
9	12h00	+30 min	11h00	+1min
10	13h00	+45 min	12h00	+1min
11	14h00	+45 min	13h00	+1min
12	15h00	+45 min	14h00	+1min
13	16h00	+30 min	15h00	+1min
14	17h00	+30 min	16h00	+1min
15	18h00	+30 min	17h00	+1min
16	19h00	+45 min	18h00	+1min
17	20h00	+45 min	19h00	+1min
18	21h00	+30 min	20h00	+1min
19	22h00	+30 min	20h30	+1min
20	23h00	+30 min	21h00	+1min
21	00h00	+30 min	22h00	+1min
22	1h00	+30 min	23h00	+1min
23	2h00	+30 min	24h00	+1min
24	3h00	+30 min	01h00	+1min
25			03h00	+1min



**DECLARACIÓN DE PRESTACIONES**  
**Nº BIOXYMOP-A**



<b>1. Código de identificación único del producto:</b> Estaciones de depuración de aguas residuales domésticas prefabricadas y/o montadas en su destino				
<b>2. Número de tipo, de lote o de serie u otro elemento que permite la identificación del producto:</b> Dispositivos de tratamiento de aguas residuales domésticas Gama BIOXYMOP de 4 a 12 EQH Identificación: ver el marcaje que figura en el producto				
<b>3. Uso o usos previstos del producto de construcción:</b> Pequeñas estaciones de depuración para el tratamiento de aguas residuales domésticas para una población de hasta 50 personas				
<b>4. Nombre, razón social y dirección de contacto del fabricante:</b> SIMOP – 10 Rue Richedoux – 50480 Sainte Mère Église – Francia				
<b>5. Nombre y dirección de contacto del representante:</b> No aplicable				
<b>6. Sistema de evaluación y comprobación de la constancia de las realizaciones del producto:</b> Sistema 3				
<b>7. Caso de la declaración de las realizaciones que concierne a un producto de construcción cubierto por una norma homologada:</b> El CERTIPRO laboratorio autorizado Nº 1476 - Ha realizado la determinación del producto tipo según el sistema 3 (eficiencia de tratamiento, comportamiento estructural, estanqueidad y durabilidad) - Ha realizado los informes de ensayo El CSTB, organismo autorizado Nº 0679 - Ha realizado la determinación del producto tipo según el sistema 3 (únicamente la estanqueidad 9 EQH y 12 EQH) - Ha realizado los informes de las pruebas correspondientes				
<b>8. Caso de la declaración de las prestaciones que concierne a un producto de construcción para el cual una evaluación una evaluación técnica europea ha sido librada:</b> no aplicable				
<b>9. Prestaciones declaradas</b>				
Características Esenciales	Rendimiento			Especificaciones Técnicas Armonizadas
<u>Eficiencia De Tratamiento</u>	DCO 88,1 % DBO 96,2 % MES 94,4 % KN 60,7 % P PND			EN 12566-3+A1+A2
<u>Capacidad De Tratamiento</u>	Modelo de la Gama BIOXYMOP	Carga orgánica Diaria (kgDBO5/día)	Flujo hidráulico Diario (m <sup>3</sup> /día)	
	BIOXYMOP/6037/06	0,36	0,9	
	BIOXYMOP/6025/06	0,36	0,9	
	BIOXYMOP/6025/06/AC	0,36	0,9	
	BIOXYMOP/6030/09	0,54	1,35	
	BIOXYMOP/6030/12	0,72	1,8	
<u>Estanqueidad del agua</u>	Conforme (prueba del agua)			
<u>Durabilidad</u>	Conforme			
<u>Comportamiento Estructural</u>	Modelo de la Gama BIOXYMOP	Altura de relleno Autorizada por encima de la cuba	Altura de capa freática autorizada desde la base de la cuba	
	BIOXYMOP6037/06	0,3 m	1 m	
	BIOXYMOP6025/06			
	BIOXYMOP6025/06-AC			
	BIOXYMOP6030/09			
	BIOXYMOP6030/12			
<u>Reacción al fuego</u>	F			
<u>Emisión de sustancias peligrosas</u>	NPD			
<b>10. Las prestaciones del producto identificado a los puntos 1 y 2 están conforme con las prestaciones declaradas indicadas en el punto 9. La declaración presente de las realizaciones está establecida bajo la sola responsabilidad del fabricante identificado al punto 4</b>				

Guillaume FEREY, Presidente  
A 23/7/15 en Sainte Mère Église