

# FOSA TODAS AGUAS INH CON PREFILTRO

Polietileno

**INH21**



## 1 Descripción

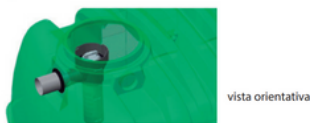
Equipo construido en polietileno concebido para conseguir la decantación de los sólidos sedimentables presentes en el agua residual. La fosa INH permite obtener un rendimiento del 55% en la eliminación del DBO5 Y de 75% en la eliminación de MES.

Diseñado para instalaciones individuales y pequeñas colectividades, admite para su tratamiento, todas las aguas de la vivienda, a excepción de las de lluvia.

Equipado con difusor de entrada y prefiltro incorporado, que evita el colmataje prematuro del tratamiento posterior.

Nuevo prefiltro.

Nuevo prefiltro



## 2 Mantenimiento

Es aconsejable realizar un vaciado-limpieza al menos 1 vez al año o bien cuando se alcance un nivel de fangos del 50% del volumen total. Después de cada vaciado (limpieza), hay que llenar la fosa inmediatamente de agua. No vaciar la fosa en los períodos de lluvias fuertes. El mantenimiento del prefiltro se hace con agua a presión y retirándolo.

## 3 Instalación

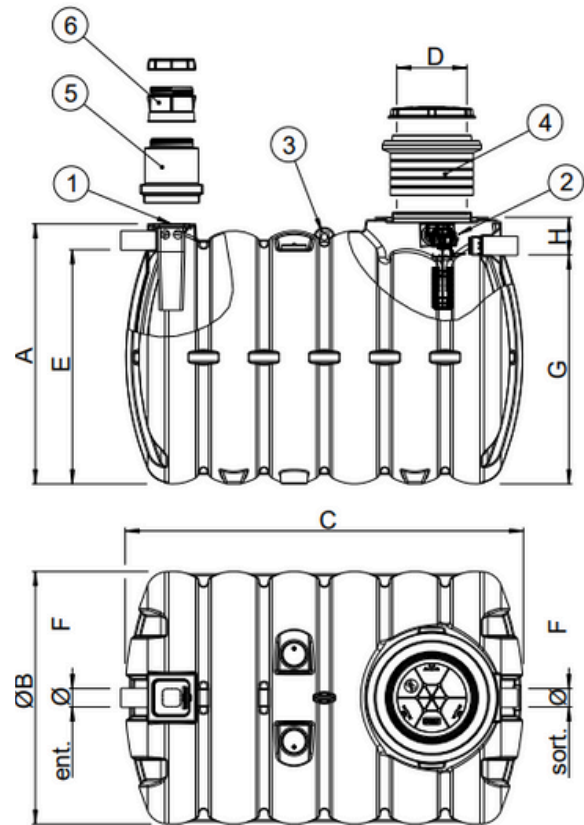
**EXCLUSIVA ENTERRADO.** Ejecutar la excavación, colocar la fosa sobre un lecho de arena de 10 cm mínimo perfectamente a nivel. Conectar las canalizaciones de entrada, de salida. Rellenar el perímetro con arena a capas a la vez que se llena el equipo con agua para evitar presiones. Terminar el relleno por encima de la fosa hasta 30 cm máximo. Para guardar el acceso a la boca de hombre poner un realce de polietileno si fuera necesario.

Colocación con losa de protección: si el relleno por encima de la tapa es superior a 30 cm, en caso de paso de vehículos a menos de 4 metros, uso de realces de hormigón, nieve, etc es necesario colocar una losa de protección de hormigón armado encima de la parte superior de la fosa. Esta losa deberá apoyar sobre terreno estabilizado se deberá calcular con el fin de soportar las cargas previstas.

En presencia de TERRENO ARCILLOSO y/o presencia de CAPA FREÁTICA, es imperativo colocar una cuba reforzada en polietileno de nuestra gama INR.

No está previsto ningún sistema de ventilación sobre la fosa.

Será necesaria colocar una ventilación lo más alta posible alejada de cualquier ventana y de diámetro mínimo DN110.



Leyenda plano:

1. Difusor
2. Prefiltro.
3. Anilla de elevación.

OPCIONALES:

4. Realce boca de hombre RH2/4031/15 o RH2/4031/30.

Referencia	E.H.	Volumen (m3)	A (mm)	B (mm)	C (mm)	Ø D Boca (mm)	E (mm)	Ø F (mm)	Ø G (mm)	H (mm)	Peso (kg)
INH01500	8	1,5	1485	1445	1245	405	1340	110	1310	215	63
INH02000	10	2	1485	1445	1530	405	1340	110	1310	215	75
INH03000	16	3	1485	1445	2300	405	1340	110	1310	215	115
INH04000	21	4	2034	1926	1816	405	1816	110	1786	300	144
INH05000	26	5	2034	1926	2196	405	1816	110	1786	300	182
INH06000	31	6	2034	1926	2590	405	1816	110	1786	300	214