

FOSA ACUMULACIÓN FACH HORIZONTAL

Polietileno

FACH21

CE
EN 12566-1

1 Descripción

Es un equipo destinado a almacenar las aguas residuales cuando no está previsto el vertido de las aguas.

El equipo puede recibir todas las aguas de la vivienda excepto las pluviales.

Estas fosas de acumulación están fabricadas en polietileno de alta densidad y volúmenes de 1,5 a 6 m³.

Opcionalmente y bajo pedido se pueden solicitar los siguientes accesorios:

- Sistema de aspiración con racor de bombeo 2"1/2 para facilitar la conexión para el vaciado modelo OD4-BB.
- Alarma de nivel.

Estas fosas disponen de marcado CE, según norma UNE EN12566-1.



2 Mantenimiento

El mantenimiento consiste en el vaciado de los efluentes acumulados en la fosa a través de la tapa de registro, o mediante conexión a racor bombero (bajo pedido) referencia OD4BB.

La frecuencia de vaciado dependerá del volumen del equipo y del caudal que llegue a ésta.

3 Instalación

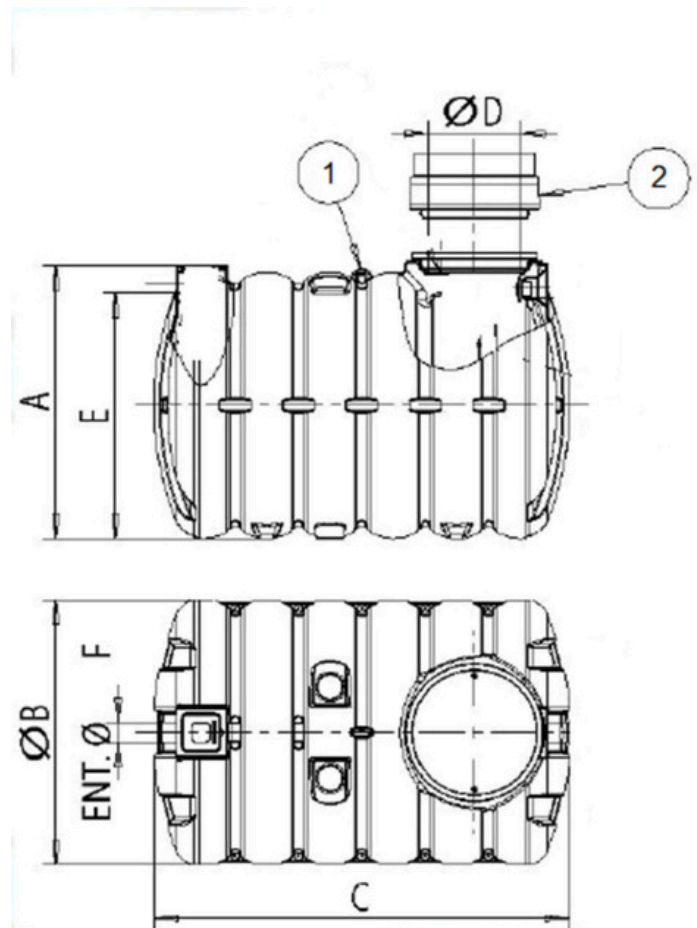
Ejecutar la excavación, colocar la fosa sobre un lecho de arena de 10 cm mínimo perfectamente a nivel. Conectar las canalizaciones de entrada, de salida. Rellenar el perímetro con arena a capas a la vez que se llena el equipo con agua para evitar presiones.

Terminar el relleno por encima de la fosa hasta 30 cm máximo. Para guardar el acceso a la boca de hombre poner un realce de polietileno si fuera necesario.

Colocación con losa de protección: si el relleno por encima de la tapa es superior a 30 cm, en caso de paso de vehículos a menos de 4 metros, uso de realces de hormigón, nieve, etc es necesario colocar una losa de protección de hormigón armado encima de la parte superior de la fosa. Esta losa deberá apoyar sobre terreno estabilizado se deberá calcular con el fin de soportar las cargas previstas. Cuando la losa de protección esté seca, acabar el relleno con material de la excavación.

Para instalación en CAPA FREÁTICA, consultar a nuestra Oficina Técnica.

No está previsto ningún sistema de ventilación sobre la fosa. Será necesaria colocar una ventilación lo más alta posible alejada de cualquier ventana y de diámetro mínimo DN110.



Legenda plano:

11. Anilla de elevación.

OPCIONALES:

2. Realce boca de hombre RH2/4031/15 o RH2/4031/30.

Referencia	Volumen (m ³)	A (mm)	B (mm)	C (mm)	Ø D Boca (mm)	E (mm)	Ø F (mm)	Peso (kg)
FACH01500	1,5	1485	1445	1245	405	1340	110	77
FACH02000	2	1485	1445	1530	405	1340	110	89
FACH03000	3	1485	1445	2300	405	1340	110	144
FACH04000	4	2034	1926	1816	405	1816	110	188
FACH05000	5	2034	1926	2196	405	1816	110	232
FACH06000	6	2034	1926	2590	405	1816	110	291