

# Índice

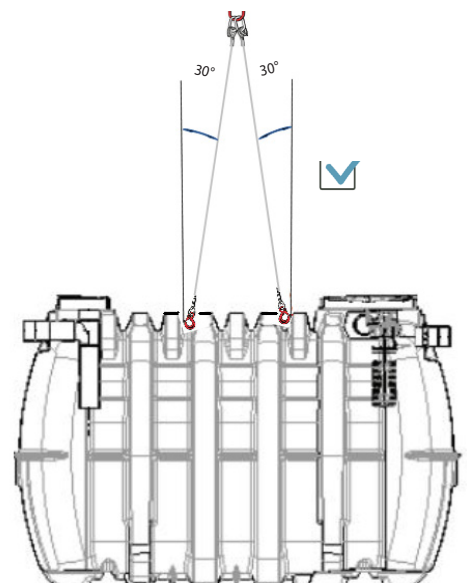
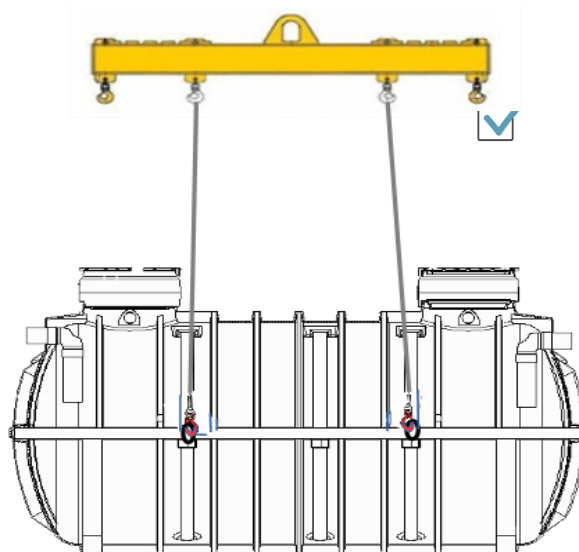
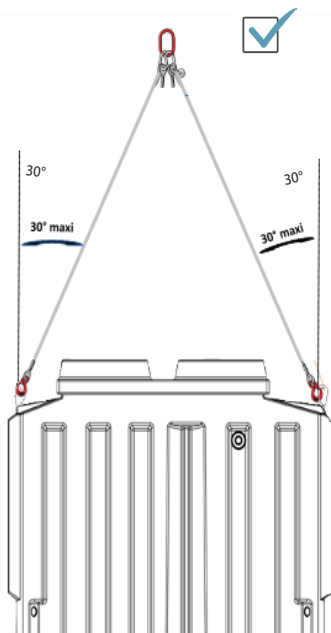
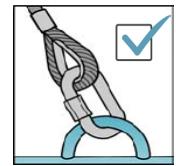
● Indicaciones antes de la descarga.....	2
● Enterrado.....	3
● Ventilación.....	3
● Informaciones generales de la instalación.....	3
● Instalación CUBA ESTANDAR enterrada En terreno estable sin capa freática, sin presencia de agua, no arcilloso ni limoso.....	4
En terreno arcilloso, sin capa freática, sin presencia de agua.....	4
● Instalación CUBA REFORZADA enterrada En terreno arcilloso y/o en presencia de capa freática.....	5
En terreno limoso y/o inestable y/o arcilloso y/o en presencia de capa freática.....	5
● Losa de repartición de cargas (autoportante).....	6
● Alarma.....	6
● Obturador automático (flotador) para separador de hidrocarburos.....	7

## Antes de la descarga

- Leer atentamente este documento antes de la instalación de la cuba.
- El instalador habrá tenido en cuenta las características de la cuba ( peso, cotas, uso..) indicadas sobre la ficha del producto.
- Durante la entrega del equipo y antes de su descarga verificar visualmente que el equipo no ha sufrido ningún daño, y que está el conjunto de los equipos que constituyen la entrega. En caso de que falte algún bulto o de que se hayan producidos daños indicarlo sobre el albarán de entrega.
- Almacene la cuba en una zona segura antes de su instalación final.
- Prever y verificar el acceso de medios de transporte tipo camión, trailer, etc.
- Se deben seguir todas las normas de instalación, uso de protección individual, precauciones con la maquinaria a utilizar...así como todas las prescripciones indicadas en la información del producto, ficha, manual, etc.
- El no seguimiento de las indicaciones y normativas de seguridad exime al fabricante de cualquier responsabilidad y supone la pérdida de garantía del equipo.

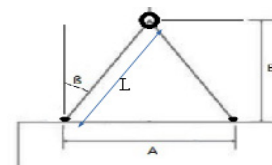
## Manejo / descarga

- Los métodos de manejo deben seguir las normas de seguridad en vigor.
- Antes de cualquier maniobra, verificar que la cuba no contiene agua; en caso contrario, proceder a su vaciado.
- Las cubas deben elevarse con ayuda de eslingas de cadena, adaptadas a las características de la cuba, que se engancharán en las anillas de elevación o en los dispositivos previstos a tal efecto, y utilizando un equipo de elevación (excepto elevador con horquillas) adaptado al volumen y peso de la cuba.
- Se recomienda el uso de viga de elevación.
- El ángulo de las eslingas con respecto a la vertical deberá ser inferior o igual a 30°.
- Una vez suspendida, la cuba deberá guiarse mediante cuerdas.
- No circular ni situarse bajo la carga suspendida.
- Las eslingas deberán ser suministradas por la empresa instaladora.
- Prever la accesibilidad de los medios de manejo adecuados en el lugar de implantación final.
- No enrollar la cuba con cadenas u otros elementos, ni hacer rodar la cuba.



Por ejemplo:

$\beta$	30°	30°	30°	30°	30°	30°	30°
A (m)	0,50	1,00	2,00	3,00	4,00	5,00	6,00
B mini (m)	0,43	0,87	1,73	2,60	3,46	4,33	5,20
L mini (m)	0,50	1,00	2,00	3,00	4,00	5,00	6,00
Longueur mini élingue (m)	1,00	2,00	4,00	6,00	8,00	10,00	12,00

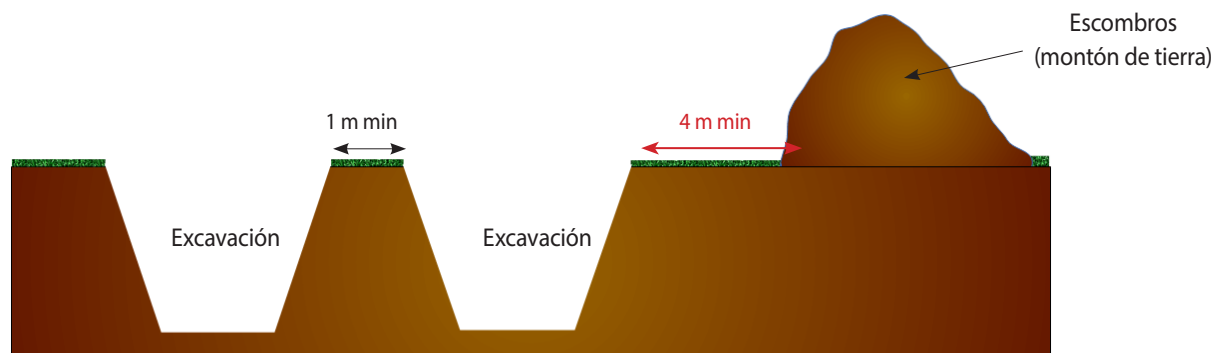


## Enterrado

Realizar una excavación independiente para cada cuba, si es necesario, retirar la capa de agua subterránea hasta el nivel de trabajo de relleno de la excavación.

En caso de colocación de varias cubas el espacio entre excavaciones debe de ser de al menos 1 m dependiendo de la máquina de excavación utilizada (para mantener las paredes de la excavación estables). No permitir paso de vehículos por encima de esta zona.

Las paredes de la excavación deben quedar al menos a 0.2m alrededor de la cuba. La excavación deberá estabilizarse y vaciarse de agua. La base de los escombros de la excavación debe situarse mínimo a 4 m de la excavación.



## Lugar de instalación

Respetar la normativa en vigor.

Es necesaria la intervención de una ingeniería, estudio de arquitectura o técnico competente para el estudio geotécnico de la obra, cálculo de estructuras y la instalación de los equipos.

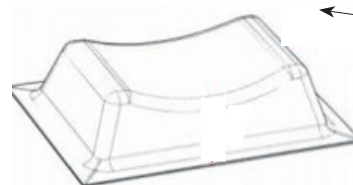
## Ventilación

Respetar la normativa en vigor a fin de:

- evitar los fenómenos de depresión,
- renovar el aire
- evacuar los gases

## Informaciones generales de la instalación

- Respetar las pendientes de las canalizaciones de entrada y salida de las cubas que deberán tener una pendiente mínima de 2% y máxima del 4%.
- No debe existir contrapendiente en las canalizaciones de entrada/salida.
- En caso de canalización de hormigón, gres o fundición, los tubos de entrada y salida no deben quedar apoyados sobre el equipo deben quedar apoyados sobre el terreno.
- Los diámetros de entrada y salida de la cuba deben respetarse y las tuberías deben ser al menos de este diámetro.
- Las cotas de nivel de agua no deben modificarse.
- Las cunas de transporte no son aptas para la instalación.



Cuna para transporte únicamente.

## Instalación CUBA ESTANDAR enterrada

En terreno estable, sin capa freática, sin presencia de agua, no arcilloso ni limoso

Efectuar una cuna con arena o grava rodada 2/4 mm de un grosor mínimo de 10 cm, perfectamente nivelada y compactada.

Colocar la cuba y llenarla con agua 10-15 cm para estabilizarla.

Simultáneamente rellenar la cuba y rellenar la excavación con arena o grava rodada 2/4 mm hasta la parte superior de la cuba. Si la cuba está compartimentada

rellenar los compartimentos **SIMULTÁNEAMENTE**. Proceder por capas de 50 cm realizando un compactado hidráulico. **El compactado mecánico no está permitido.**

Terminar el relleno hasta nivel de tapas con tierra vegetal. Respetar la altura de llenado máximo indicada en la ficha técnica del producto.

Dejar las tapas accesibles para tener acceso al equipo, en caso necesario, durante las operaciones de mantenimiento.



En terreno arcilloso, sin capa freática, sin presencia de agua

Instalar un piezómetro (tubo PVC Ø315mm protegido por un tapón superior y en la parte inferior una cama de arena con geotextil encima) para medir el nivel de agua dentro de la excavación.

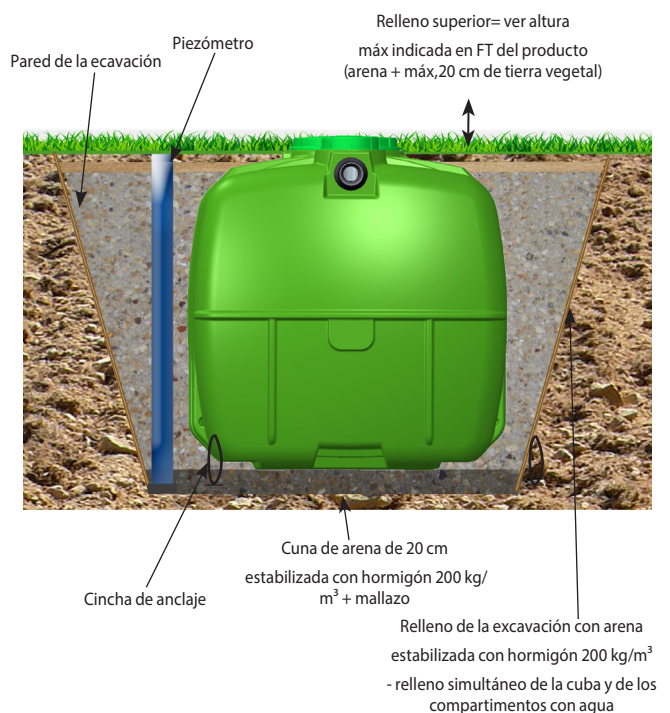
No vaciar la cuba en presencia de agua dentro de la excavación.

Efectuar cuna con arena estabilizada con hormigón 200kg/m<sup>3</sup> de un grosor mínimo de 20 cm, perfectamente nivelada compactada e integrando mallazo.

Colocar la cuba y las cinchas. Luego llenar simultáneamente la cuba con agua y la excavación con arena estabilizada con hormigón 200kg/m<sup>3</sup> hasta la cota de salida. En caso de cuba compartimentada rellenar los compartimentos **SIMULTÁNEAMENTE**.

Terminar el relleno a nivel de las tapas con arena y tierra vegetal según la altura de relleno máxima indicada en la FT de cada producto hasta el límite de 20 cm de tierra vegetal.

Dejar las tapas accesibles para tener acceso al equipo, en caso necesario, durante las operaciones de mantenimiento.



## Instalación CUBA REFORZADA enterrada

### En terreno arcilloso y/o en presencia de capa freática

El nivel máximo de la capa freática se indica en las fichas técnicas dado que depende de cada producto.

- Durante los trabajos, mantener la capa freática por debajo de nivel de la solera.
  - Colocar geotextil en las paredes de la excavación.
  - Realizar una solera de hormigón  $350\text{kg}/\text{m}^3$  con mallazo suficientemente resistente.
  - Realizar un sistema de anclaje en acero para fijar las cinchas de sujeción sin darles demasiada tensión. Las características de la solera, medidas, grosor, mallazo... deben ser determinadas por una ingeniería teniendo en cuenta las características de la instalación.
  - Instalar un piezómetro (tubo PVC  $\varnothing$  315 mm protegido de un tapón en la parte superior y en la parte inferior una cama de grava con geotextil encima).
  - Efectuar una cuna de base con arena o grava rodada de 2/4 mm de un grosor de 10 cm mínimo perfectamente nivelada y compactada.
  - Colocar y sujetar con cinchas por las anillas de anclaje previstas a este efecto. Los productos que no dispongan de anillas permiten un cinchado por la parte superior. Rellenar la cuba con agua limpia 10-15 cm para estabilizarla.
  - Simultáneamente rellenar la cuba con agua limpia y rellenar la excavación con arena o grava rodada 2/4 mm hasta la parte superior de la cuba. Proceder por capas de 50 cm realizando compactado hidráulico. El compactado mecánico no está autorizado. En caso de cuba compartimentada, rellenar los compartimentos simultáneamente.
  - Terminar el relleno hasta nivel de tapas con arena y tierra vegetal según la altura de relleno máximo indicado en la ficha del producto y dentro del límite de 20cm de tierra vegetal.
- Dejar accesibles las tapas para las operaciones de mantenimiento.



### En terreno limoso y/o inestable y/o arcilloso y/o en presencia de capa freática

Puede ser necesaria una estructura de soporte de relleno alrededor de la excavación. Estas indicaciones deben ser definidas por una ingeniería especializada.

- Realizar una cuna de arena estabilizada con cemento  $200\text{kg}/\text{m}^3$  de un espesor de 20 cm mínimo con mallazo, perfectamente nivelada y compactada.
- Colocar y cinchar la cuba, después llenarla con agua limpia unos 10-15 cm para estabilizarla.
- Simultáneamente, rellenar la cuba de agua limpia y rellenar la excavación con arena estabilizada con cemento  $200\text{kg}/\text{m}^3$  hasta la cota de salida de agua. En caso de cuba compartimentada, rellenar los compartimentos **SIMULTÁNEAMENTE**.
- Terminar el relleno hasta las tapas con arena y tierra vegetal según la máxima altura de relleno permitida indicada en la ficha técnica del equipo y dentro del límite de 20 cm de tierra vegetal.

Dejar accesibles las tapas de las cubas para permitir el acceso durante las operaciones de mantenimiento.



## Losa de repartición de cargas (autoportante)

Será necesario realizar una losa de repartición de cargas en los siguientes casos:

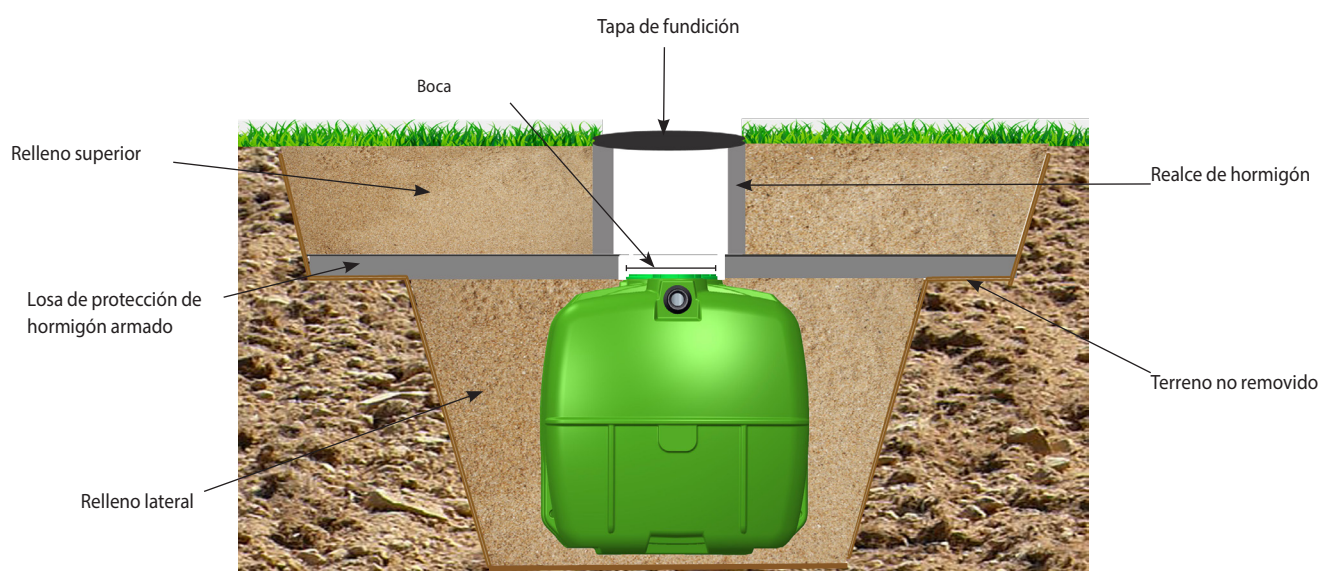
- 1) En caso de relleno superior a la altura máxima indicada en la ficha técnica del producto.
- 2) En caso de sobrecargas debido al paso de vehículos por encima de la cuba (solo en caso de tratamiento de aguas pluviales), o a menos de 4 m del borde la excavación.
- 3) En caso de uso de realces de hormigón.
- 4) En caso de sobrecargas debido a las condiciones climáticas extremas (por ejemplo nieve).

Esta losa debe estar apoyada sobre terreno estable y no removido de alrededor de la excavación.

Debe quedar colocada a la altura de la boca pero no apoyada sobre el equipo.

Las características de la losa (dimensiones, espesor, mallazo...) deben ser determinadas por una ingeniería teniendo en cuenta las cargas a soportar.

Ejemplo de instalación de la losa de protección en terreno estable sin capa freática, no arcilloso ni limoso:



## Alarma

Atención: Según norma EN 858-1, la alarma de nivel de hidrocarburos es obligatoria salvo derogación de las autoridades locales.

La alarma de nivel de grasas no es obligatoria para los separadores de grasas pero si altamente aconsejable instalarla. Antes del llenado con agua, prever un tubo pasacables de Ø50 mínimo hasta el equipo.

Instalar la sonda como se indica en el manual P084 para los separadores de hidrocarburos y P105 para los separadores de grasas.

## Obturador automático (flotador)

### Importante:

En la instalación inicial del separador, la cuerda del obturador se suministra recogida en una madeja. Una vez el equipo esté completamente lleno de agua, se debe soltar dicha madeja tirando hacia la derecha o hacia la izquierda hasta que el obturador quede libre y en posición de flotación.

No tocar el precinto de seguridad.

Precinto de seguridad.

No tocar

Madeja a retirar

