

DEPÓSITOS PARA RECUPERACIÓN AGUAS PLUVIALES DE 15 A 60 M³

PRFV

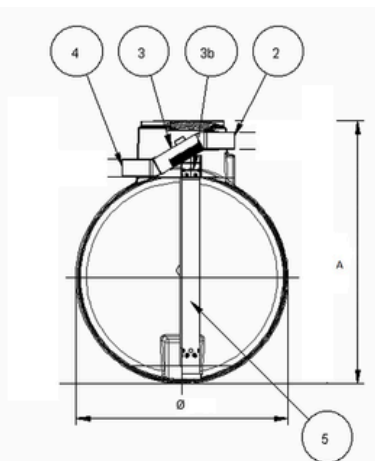
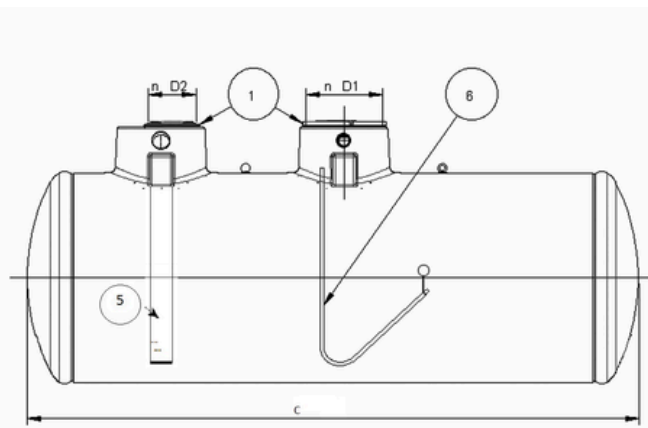
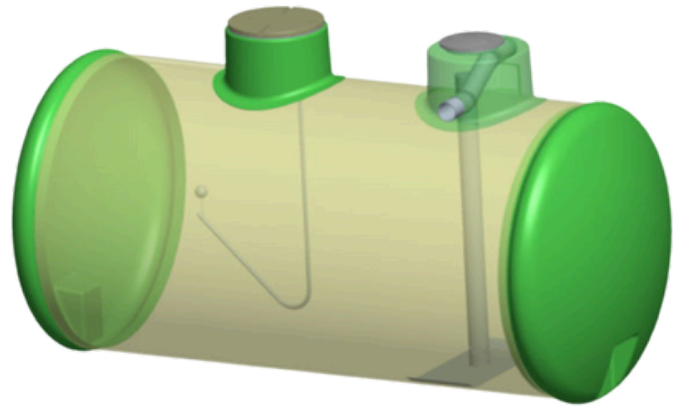
AQU31

1 Definición técnica

Para colectividades, Simop propone una solución completa de recogida, almacenamiento y uso de aguas pluviales. El depósito fabricado en poliéster reforzado fibra de vidrio (P.R.F.V.) según el proceso de filament winding asegura una óptima resistencia mecánica. La recuperación de aguas pluviales permite el riego de espacios verdes, lavado de suelos, alimentación a cisternas de WC y sustitución de aguas de proceso.

Gama de depósitos de 15 a 60 m³. Para volúmenes superiores consultar a nuestra Oficina Técnica.

Características: Depósito en poliéster reforzado fibra de vidrio (P.R.F.V.), con 2 bocas de hombre y sistema para aspiración de bombeo superior con crepina. Es necesario prever un sistema de bombeo. Consultar ficha técnica ACCPLU.



1. Tapa
2. Sistema colector
3. Filtro gruesos entrada
4. Rebose
5. Tubo prolongador antiremolino
6. Dispositivo de aspiración
7. Ventilación
8. Salida del cable bomba sumergida
9. Anillas de elevación

2 Instalación

Seguir las instrucciones de instalación para el material fabricado en poliéster reforzado fibra de vidrio (P.R.F.V.).

2 Mantenimiento

Limpieza regular del filtro de entrada.
Verificar el estado de la crepina.
Vaciado completo una vez al año con limpieza y aspiración de los depósitos del fondo de la cuba.

3 Opcionales

Para un fácil uso posterior del agua recuperada será necesario prever un sistema de bombeo opcional o gestorario. Ver ficha ACCPLU.
Disponibilidad de distintos acabados y patas en función del tipo de instalación.
CA3/6394/10T Cinchas de anclaje de 10T.

Referencia	Volumen (m ³)	Ø (mm)	A (mm)	C (mm)	Ø Boca (mm)	Nº patas (opc)	Peso (Kg)
AQU.3/15000-SP	15	2500	2850	3760	800	3	677
AQU.3/20000-SP	20	2500	2850	4850	800	3	850
AQU.3/25000-SP	25	2500	2850	5935	800	4	1022
AQU.3/30000-SP	30	2500	2850	7020	800	5	1207
AQU.3/35000-SP	35	2500	2850	8100	800	5	1392
AQU.3/40000-SP	40	2500	2850	9200	800	6	1577
AQU.3/45000-SP	45	2500	2850	10280	800	7	1762
AQU.3/50000-SP	50	2500	2850	11370	800	7	1950
AQU.3/55000-SP	55	2500	2850	12455	800	8	2145
AQU.3/60000-SP	60	2500	2850	13545	800	8	3340