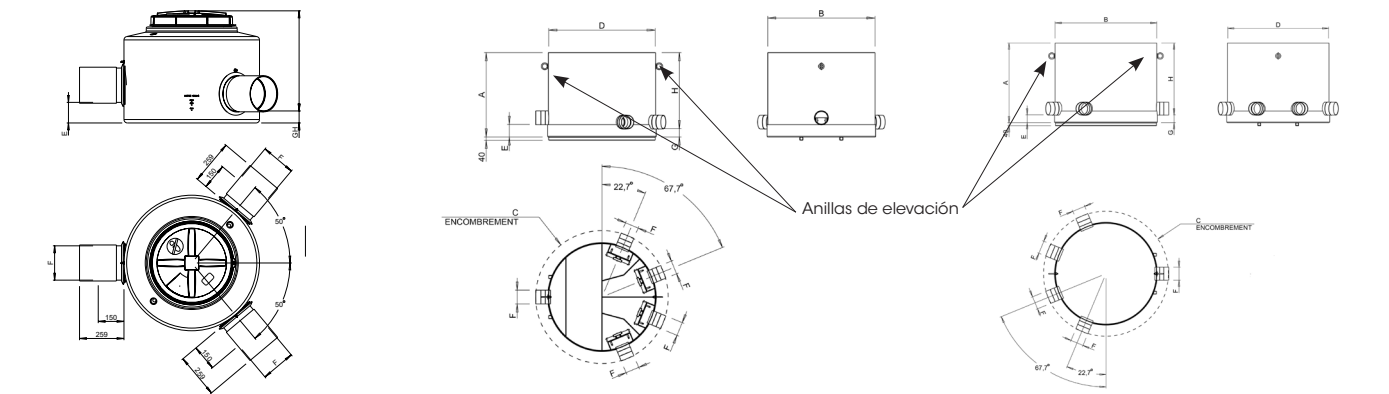


# REGISTROS DE REPARTO

POLIETILENO (PE) Y POLIÉSTER (PRFV)

**6369**



### 1 Definición técnica

Estos equipos permiten el reparto de caudales iguales antes (registro de reparto) o después (registro de colecta) de una línea compuesta de varios depósitos en paralelo. Se suministra con 1 tapón de cierre en 160 o 200 mm (REP2) o válvulas de guillotinas (REP4) para bloquear 1 o más salidas.

### 2 Instalación

Los REP4 y REC4 están equipados con anillas de elevación y 2 barras galvanizadas 40 x40.

- Para la instalación de los repartidores (Excavación e instalación), los principales puntos a respetar son :
  - Realización de una cuna de arena de 0,10 m de grosor.
  - Nivelar el equipo una vez colocado.
  - Relleno con arena.
  - Accesibilidad a los registros.

Es posible conectar varios registros para aumentar el nº de salidas.

### 3 Mantenimiento

- Limpiar periódicamente el equipo con agua limpia.
- Le recordamos que se suministra con 1 tapón de cierre o válvulas para poder bloquear 1 o más salidas para facilitar la limpieza o el mantenimiento.

### 4 Opcionales

RH2/4031	Realce con rosca - 300mm (para REP2/160 o REP2/200).
REP4/160 y REP4/200	Registros reparto. Altura 1026 mm. Peso total 240 kg.
REP4/160/CVG y REP4/200/CVG	Registro de reparto con tapa y reja anticaída. Altura con tapa : 1260 mm. Abertura de tapa 917x1039 mm. Peso total 300 kg.
REC4/160 y REC4/200	Registros de colecta. Altura 1026 mm. Peso total 170 kg.
REC4/160/CVG y REC4/200/CVG	Registros de colecta con tapa y reja anticaída. Altura con tapa : 1260 mm. Abertura de tapa 917x1039 mm. Peso total 200 kg.

Referencia	Medidas en mm								Peso (kg)
	A	B	C	D	E	F	G	H	
REP2/160	654	Ø 790	1090	Ø 400	120	Ø 160	70	584	20
REP2/200						Ø 200			
REP4/160/CV	1260	Ø 1310	1617	Ø 1300	153	Ø 160	101	925	300
REP4/200/CV						Ø 200			
REC4/160/CV	1260	Ø 1310	1617	Ø 1300	101	Ø 160	101	925	200
REC4/200/CV						Ø 200			