

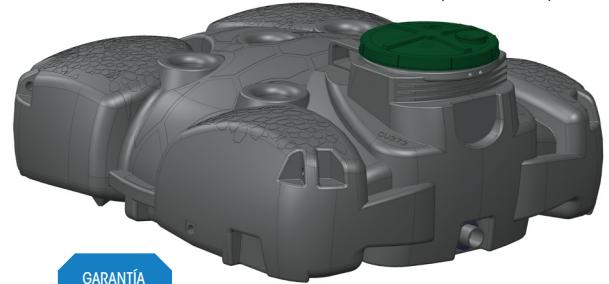
DEPÓSITO EXTRAPLANO DE ALMACENAJE DE AGUAS PLUVIALES SALIDA CON CAUDAL REGULADO DE 0.2 A 2.5 L/S

POLIETILENO

INSTALACIÓN ENTERRADA O EN SUPERFICIE

5747-PLA

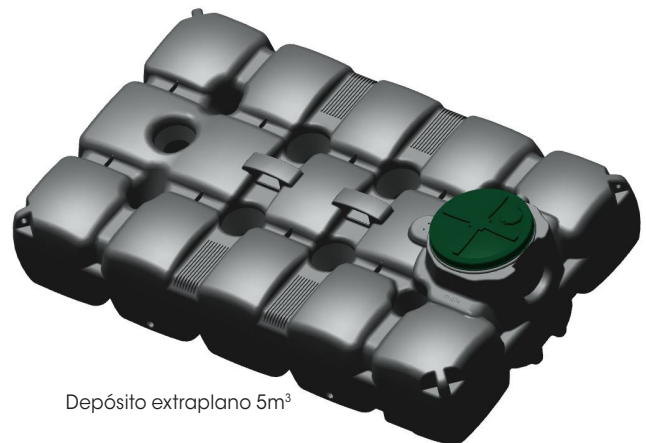
Depósito extraplano 3 m³



GARANTÍA
CONTRA LA
CORROSIÓN

10 AÑOS

**DEPÓSITOS
EXTRA PLANOS**



Depósito extraplano 5m³

1 Definición técnica

Este depósito de almacenaje y retención de aguas pluviales está equipado de un sistema de regulación.

El conjunto se compone de un depósito en polietileno negro a enterrar, una entrada, un rebose (no regulado) y de un sistema de regulación que permite obtener un volumen de almacenaje y retención definido.

2 Funcionamiento

El depósito recibe las aguas pluviales, las aguas se regulan en salida a un caudal prefijado a través de un sistema sumergible y extraíble. Los sólidos son retenidos gracias a un deflector y una zona de sedimentación. Para evitar la obstrucción del sistema de regulación se completa el desbaste con un núcleo autolimpiable gracias a su movimiento rotativo alrededor del diafragma calibrado.

El equipo va equipado también de un rebosadero con deflector.

Además de regular la salida de agua, el depósito permite almacenar agua y/o tener un volumen de regulación definido.

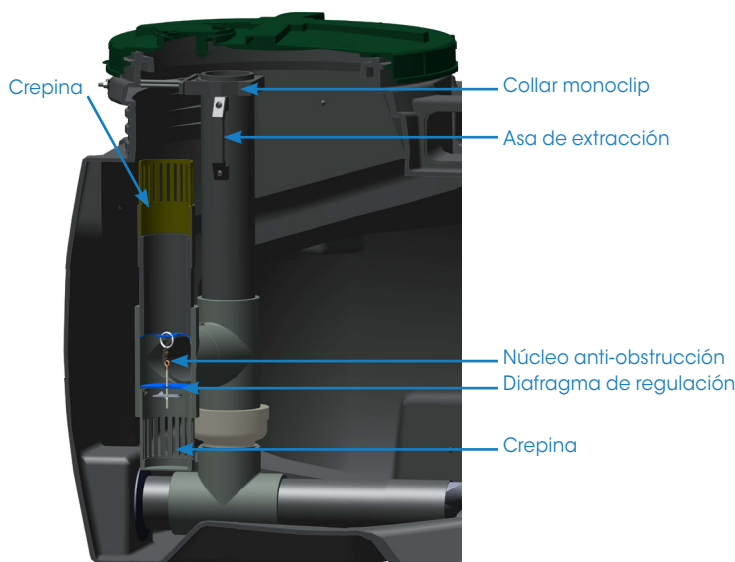
3 Instalación

Los depósitos extraplanos SIMOP pueden instalarse en superficie o enterrados, en este último caso, siga las indicaciones del manual de instalación PHPEPLA.

4 Mantenimiento

Limpiar periódicamente el fondo del depósito.

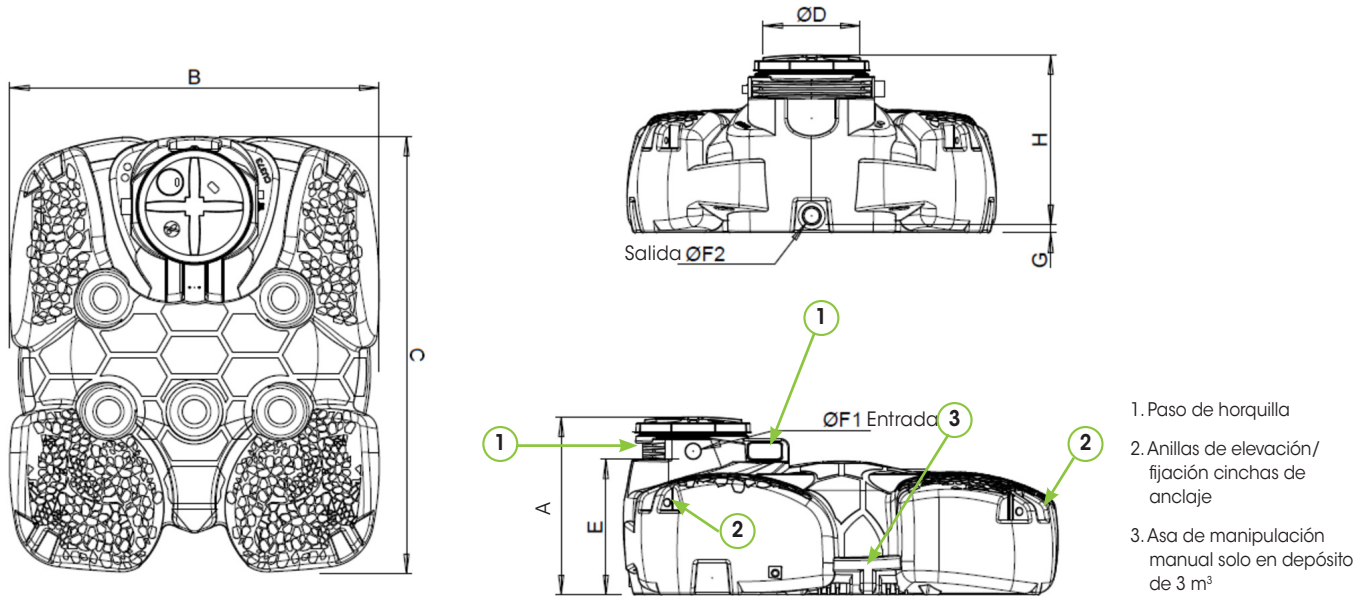
Limpiar periódicamente el sistema de regulación.



DEPÓSITO EXTRAPLANO DE ALMACENAJE DE AGUAS PLUVIALES SALIDA CON CAUDAL REGULADO DE 0.2 A 2.5 L/S

POLIETILENO

INSTALACIÓN ENTERRADA O EN SUPERFICIE



1. Paso de horquilla
2. Anillas de elevación/ fijación cinchas de anclaje
3. Asa de manipulación manual solo en depósito de 3 m³

Referencia	Volumen	A	B	C	Ø D	E (cota inf. entrada agua)	Entrada Ø F1	Salida Ø F2	G (cota inf. salida agua)	H	Peso (Kg)	Volumen total (L)	Volumen almacenaje (L)	Volumen regulación (L)
REGU/5747/3PLAT	3000 L	1099	2280	2700	600	840	100	110	58	1041	182	3000	1500	1500
REGU/5747/5PLAT	5000 L	1099	2280	3500	600	840	100	110	58	1041	252	5000	2500	2500

IMPORTANTE: consulte la página 3/3 para la elección de la referencia del limitador de caudal (BREG...) que se añadirá a la referencia del depósito REGU/5747/...).

5 Opcionales

CA3/10/3T/2	Conjunto de dos cinchas de anclaje
RH2/6031	Realce a roscar recortable, altura 300mm
KITJUM50	Kit de conexión rápida DN50

DEPÓSITO EXTRAPLANO DE ALMACENAJE DE AGUAS PLUVIALES SALIDA CON CAUDAL REGULADO DE 0.2 A 2.5 L/S

POLIETILENO

INSTALACIÓN ENTERRADA O EN SUPERFICIE

SIMOP
EQUIPOS PARA EL MEDIOAMBIENTE

Devolvamos lo mejor a la tierra

6 Selección de la referencia

1. Seleccionar el caudal de salida en la columna "Caudal salida L/s".
2. Escoger el volumen de almacenaje en la columna "Volumen de almacenaje m³".
3. Podemos deducir la referencia del depósito, así como la referencia de la base del limitador.

Ejemplo de selección :

Caudal de salida **0,4 L/s**, volumen de almacenaje **2,5m³**
y volumen de regulación **2,5 m³**

La referencia del tanque será **REGU/5747/5PLAT** y es necesario añadir **BREG2005** de referencia del limitador.

Caudal salida (L/s)	Volumen almacenaje (m ³)	Volumen de regulación (m ³)	Referencia del depósito	Referencia de la base limitadora de caudal
0.2	1.5	1.5	REGU/5747/3PLAT	BREG2015
	2.5	2.5	REGU/5747/5PLAT	BREG2015
0.3	1.5	1.5	REGU/5747/3PLAT	BREG1805
	2.5	2.5	REGU/5747/5PLAT	BREG1805
0.4	1.5	1.5	REGU/5747/3PLAT	BREG2005
	2.5	2.5	REGU/5747/5PLAT	BREG2005
0.5	1.5	1.5	REGU/5747/3PLAT	BREG2305
	2.5	2.5	REGU/5747/5PLAT	BREG2305
0.75	1.5	1.5	REGU/5747/3PLAT	BREG2910
	2.5	2.5	REGU/5747/5PLAT	BREG2910
1	1.5	1.5	REGU/5747/3PLAT	BREG3310
	2.5	2.5	REGU/5747/5PLAT	BREG3310
1.25	1.5	1.5	REGU/5747/3PLAT	BREG3815
	2.5	2.5	REGU/5747/5PLAT	BREG3815
1.50	1.5	1.5	REGU/5747/3PLAT	BREG4115
	2.5	2.5	REGU/5747/5PLAT	BREG4115
1.75	1.5	1.5	REGU/5747/3PLAT	BREG4105
	2.5	2.5	REGU/5747/5PLAT	BREG4105
2	1.5	1.5	REGU/5747/3PLAT	BREG4718
	2.5	2.5	REGU/5747/5PLAT	BREG4718
1.25	1.5	1.5	REGU/5747/3PLAT	BREG4705
	2.5	2.5	REGU/5747/5PLAT	BREG4705
2.50	1.5	1.5	REGU/5747/3PLAT	BREG5005
	2.5	2.5	REGU/5747/5PLAT	BREG5005