

CUBA POZO DE BOMBEO SIN BOMBA

POLIETILENO

CPB23

1 Descripción

Cuba vertical cilíndrica fabricada en polietileno en dos opciones de diámetro y con distintas alturas para montaje de pozo de bombeo.

Válido para la instalación de 1 ó 2 bombas con pie de apoyo y potencia máxima de 1,5 KW o peso máximo 35 Kg, no suministradas con la referencia.

Compuesta por:

- Cuba de polietileno de alta densidad, color negro.
- Tapa de polietileno (pozo de bombeo Ø600) o PRFV (pozo de bombeo Ø1000).

2 Utilización

Los depósitos se usan como cubas para pozos de bombeo.

No incluye:

- Bombas.
- Tubos ni tornillería.
- Montaje final del puesto de bombeo.

Importante: antes de adquirir estas cubas, rogamos verifiquen con Oficina Técnica la viabilidad de colocar la bomba elegida por el cliente y cuyo montaje corre a su cargo y fuera de nuestras instalaciones.

3 Ventajas

Facilidad y rapidez para instalar en obra gracias al bajo peso. Posibilidad de instalación en capa freática (ver indicaciones del manual de instalación).

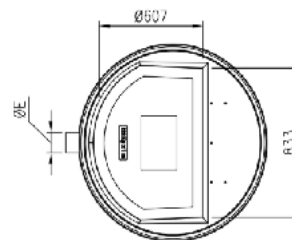
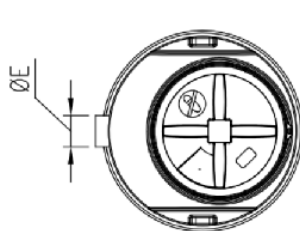
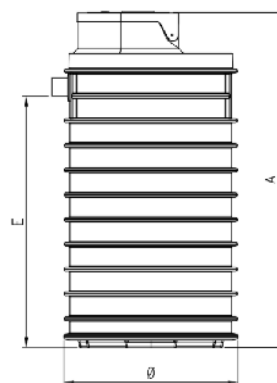
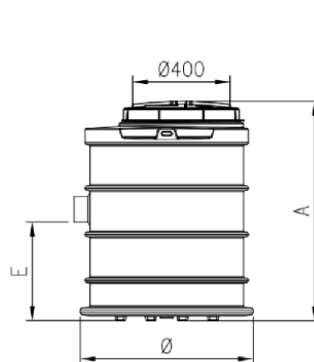
4 Instalación

Se seguirán las indicaciones recogidas en el manual **PRELPE**.

Pozo de bombeo Ø600



Pozo de bombeo Ø1000



POZOS DE BOMBEO Y REGISTROS

Referencia	V útil (m³)	A (mm)	E (mm)	Ø (mm)	ØE (mm)	Peso (kg)
CPB2-600-10	0,12	960	639	710	Ø110	35
CPB2-1000-11	0,51	1130	675	1100		80
CPB2-1000-20	1,32	2030	1525	1100		100

- Ventilación de Ø63.