

SEPARADOR DE GRASAS CON DECANTADOR

POLIETILENO

SIMOP

EQUIPOS PARA EL MEDIOAMBIENTE

Devolvamos lo mejor a la tierra

SGD21

1 Descripción

Un separador de grasas es un equipo destinado a separar y almacenar las materias sólidas, las grasas y los aceites de origen animal y vegetal contenidos dentro de las aguas grises. Implantación en viviendas unifamiliares, pequeñas colectividades y en industrias (cocinas colectivas, restaurantes).

Nuestros equipos se fabrican conforme a la normativa europea EN 1825-1 y disponen de marcado CE.

Estos equipos llevan integrado un decantador de 100 L. por L/s de caudal nominal.

La capacidad de retención de las grasas es de 40 L. por L/s de caudal nominal.

2 Instalación

Este equipo puede ir enterrado o en superficie. En cualquiera de los dos casos será necesario prever una ventilación para la evacuación de gas lo más alta posible. Aconsejamos para la ventilación un tubo de diámetro mínimo 110 mm que deberá ir cubierto de un dispositivo que impida la entrada de insectos y pequeños animales.

Instalación enterrado:

Se seguirán las indicaciones recogidas en el «Manual de Instrucciones de Instalación. Requisitos y recomendaciones para la instalación de depósitos de polietileno», suministrado con el equipo.

Instalación en superficie:

El equipo se instalará sobre una superficie perfectamente nivelada, plana y lisa. La tapa será siempre accesible para poder realizar los trabajos de mantenimiento.

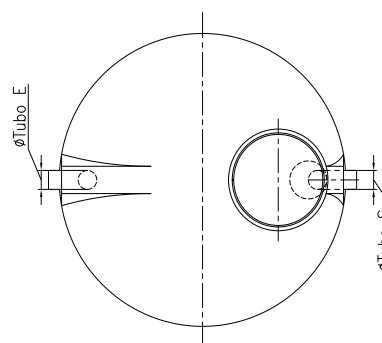
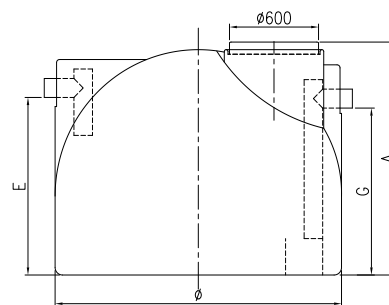
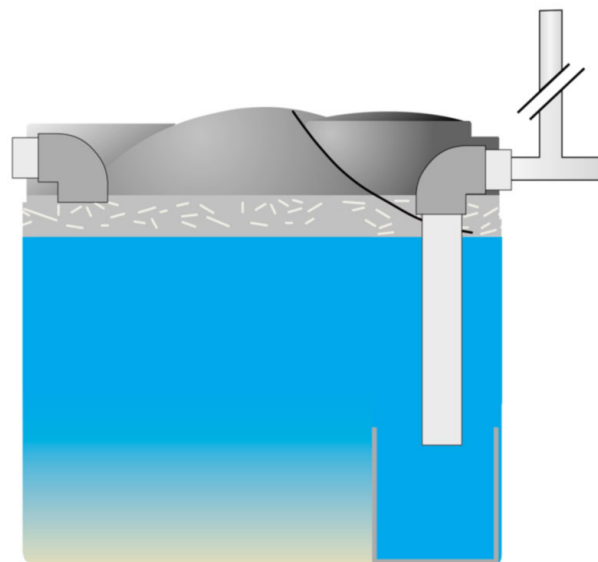
3 Mantenimiento

La empresa de limpieza deberá realizar el vaciado del equipo regularmente, de 15 días a 2 meses, en función de la cantidad de materias sólidas acumuladas.

Después de cada vaciado es imprescindible volver a llenar inmediatamente el separador completamente con agua a temperatura ambiente (abriendo grifos de la cocina, etc...).

Opcionales:

- BAN22/CAEX-2-M230-1-W0 + SNH/14200: Alarma grasas con alimentación eléctrica.
- Realce de polietileno modelo RH600 de altura 250 mm.
- Sistema de aspiración para vaciado OD4-BB con racor bombero.



TRATAMIENTO DE AGUAS RESIDUALES

Referencia	Caudal nominal (L/s)	E (mm)	Ø (mm)	G (mm)	A (mm)	Ø Tubo E-S (mm)	Vol. Sep. (L)	Vol. Dec. (L)	Peso (kg)
SGD2/05/01	1	665	1160	595	935	110	430	159	30
SGD2/10/03	3	1090	1160	1020	1350	110	728	301	41
SGD2/20/05	5	1230	1550	1160	1555	125	1538	509	70
SGD2/30/07	7	1170	1930	1100	1535	125	2207	702	109
SGD2/40/10	10	1285	1930	1215	1875	160	2485	1009	139
SGD2/60/12	12	1445	2400	1375	1980	200	4444	1221	200
SGD2/100/18	18	1725	2400	1655	2870	200	5677	1809	315