

# MAXITERNA - DEPÓSITO HORIZONTAL PARA SUPERFICIE Y TRANSPORTE

POLIETILENO

# SIMOP

EQUIPOS PARA EL MEDIOAMBIENTE

*Devolvamos lo mejor a la tierra*

**CH21**

## 1 Definición técnica

Depósito monobloque, moldeado por rotación, de polietileno lineal de alta densidad, calidad alimentaria, de forma horizontal, protegido contra la radiación UV.

Tapa roscada.

Condiciones máximas de uso en depósitos de polietileno: temperatura < 60° C, densidad < 1,3 Kg/L.

Color: blanco translúcido o amarillo según volumen.

El modelo CH5000 incorpora un soporte de madera con refuerzo tubular de acero pintado.

## 2 Utilización

Los depósitos están estudiados y concebidos para todos los problemas de almacenamiento y de transporte de líquidos (productos alimentarios, químicos, ácidos, etc.). Para productos químicos, consulte con nuestra Oficina Técnica.

## 3 Ventajas

Depósito moldeado de una sola pieza, sin pegamento ni soldadura, por lo tanto, perfectamente estanco.

Excelente resistencia a los choques, gran robustez de las cubas.

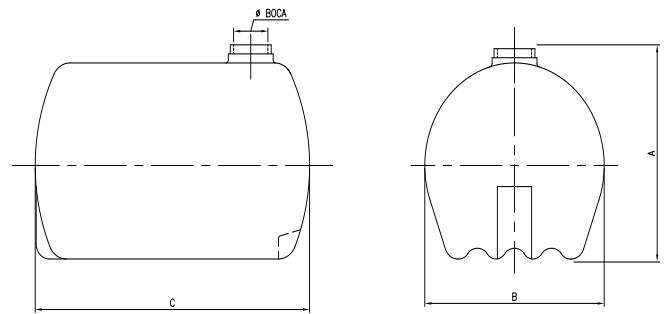
Superficie interior lisa que evita los depósitos y facilita la limpieza.

Pared translúcida que permite ver el nivel de contenido.

Hueco en la parte inferior que permite colocar una salida de depósito.

## 4 Instalación

Exclusiva en superficie: es necesario que la base donde se va a colocar el depósito sea plana y esté libre de impurezas o cantos que puedan dañar el polietileno.



## 5 Opcionales

Pasa paredes.

Válvulas de bola.

Accesorios opcionales para CH3000 e imprescindibles para su funcionamiento idóneo en CH5000 (incluidos en CH5000 ET5000 + SP2140):

- Refuerzo tubular modelo ET3000.

- Soporte de madera modelo SP2140.

Referencia	Volumen útil (m <sup>3</sup> )	Color	B (mm)	"A (mm)"	"C (mm)"	"Ø Boca (mm)"	Peso (Kg)
CH0300	0,3	Amarillo	680	720	1040	130	15
CH0600	0,6	Amarillo	810	830	1340	230	27
CH1000	1	Blanco translúcido	970	970	1600	230	47
CH1500	1,5	Amarillo	1070	1120	1910	385	75
CH2000	2	Blanco translúcido	1170	1215	2100	385	95
CH3000	3	Blanco translúcido	1470	1500	2100	385	115
CH5000 con palet y refuerzo	5	Blanco translúcido	1860 1920	1900 2030	2200 2270	385	200 270