

# BOTELLÓN - DEPÓSITO VERTICAL CERRADO PARA SUPERFICIE

POLIETILENO

# SIMOP

EQUIPOS PARA EL MEDIOAMBIENTE

*Devolvamos lo mejor a la tierra*

**BOT21**

## 1 Definición técnica

Depósito monobloque, moldeado por rotación, de polietileno lineal de alta densidad, calidad alimentaria, protegido contra la radiación UV.

Forma cilíndrica, con fondo plano y tapa roscada situada a un lado.

Puede equiparse con chimenea de ventilación, diám. 110. (Opcional)

Colores: negro y blanco translúcido, a excepción del BOT 12000-N que solo se fabrica en color negro.

Condiciones máximas de uso en depósitos de polietileno: temperatura < 60° C, densidad < 1,3 Kg/L.

Graduación que permite conocer el nivel de contenido. (En depósitos de 2 a 5 m3)

## 2 Utilización

Los depósitos cilíndricos BOT están concebidos para el almacenamiento de larga duración de productos alimentarios, químicos, etc.

Para productos químicos, consulte compatibilidades con nuestra Oficina Técnica.

## 3 Ventajas

Depósito moldeado de una sola pieza, sin pegamento ni soldadura, por lo tanto, perfectamente estanco.

Excelente resistencia a los choques, gran robustez de las cubas.

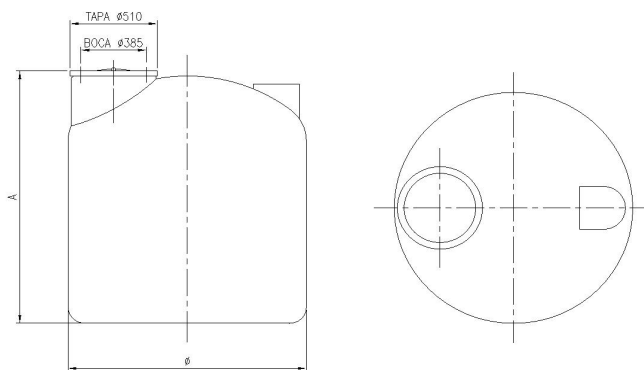
Superficie interior lisa que evita los sedimentos y facilita la limpieza.

Neutro al gusto para productos alimentarios.

Posibilidad de realización en dos colores: negro (uso a la intemperie) o translúcido (uso en interior), excepto BOT 12000-N.

Tapa en parte superior excéntrica, para facilitar el llenado del depósito.

Parte plana en la zona inferior del lado de la boca, que permite colocar una salida de depósito (Desplazado en los modelos de diámetro 2400 mm).



## 4 Instalación

Exclusiva en superficie: es necesario que la base donde se va a colocar el depósito sea plana y esté libre de impurezas o cantos que puedan dañar el polietileno.

## 5 Opcionales

Pasa paredes.  
Válvulas de bola.

ALMACENAJE

Referencia	Volumen útil (m3)	Ø (mm)	A (mm)	Ø Boca (mm)	Ø Tapa (mm)	Peso (Kg)
<b>BOT2000 / BOT2000-N</b>	2	1400	1550	405	490	60
<b>BOT3000 / BOT3000-N</b>	3	1520	1900	405	490	100
<b>BOT4000 / BOT4000-N</b>	4	1900	1860	405	490	120
<b>BOT5000 / BOT5000-N</b>	5	1900	2250	405	490	150
<b>BOT5500 / BOT5500-N</b>	5,5	2400	1440	405	490	150
<b>BOT6500 / BOT6500-N</b>	6,5	2400	1675	405	490	195
<b>BOT7500 / BOT7500-N</b>	7,5	2400	1910	405	490	225
<b>BOT8500 / BOT8500-N</b>	8,5	2400	2130	405	490	255
<b>BOT10500 / BOT10500-N</b>	10,5	2400	2595	405	490	315
<b>BOT12000 / BOT12000-N</b>	12	2400	2945	405	490	340