

DEPÓSITO VERTICAL CERRADO PARA ENTERRAR Y SUPERFICIE

POLIETILENO

SIMOP

EQUIPOS PARA EL MEDIOAMBIENTE

Devolvamos lo mejor a la tierra

CU21

1 Definición técnica

Depósito monobloque, moldeado por rotación, de polietileno lineal de alta densidad, calidad alimentaria, protegido contra la radiación UV.

Depósito vertical, con parte superior semiesférica y fondo llano.

Tapa roscada de diámetro 600 mm.

Color: negro o blanco bajo pedido.

Condiciones máximas de uso en depósitos de polietileno:

temperatura < 60° C, densidad < 1,3 Kg/L.

2 Utilización

Los depósitos de almacenamiento CU están concebidos para el almacenamiento de productos alimentarios, químicos, etc.

Este depósito puede emplearse enterrado; en este caso, se ruega seguir las recomendaciones del «Manual de Instrucciones de Instalación. Requisitos y recomendaciones para la instalación de depósitos de polietileno».

Para productos químicos, consulte compatibilidades con nuestra Oficina Técnica.

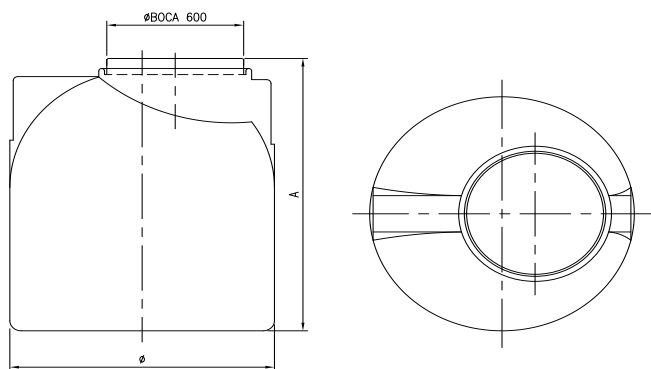
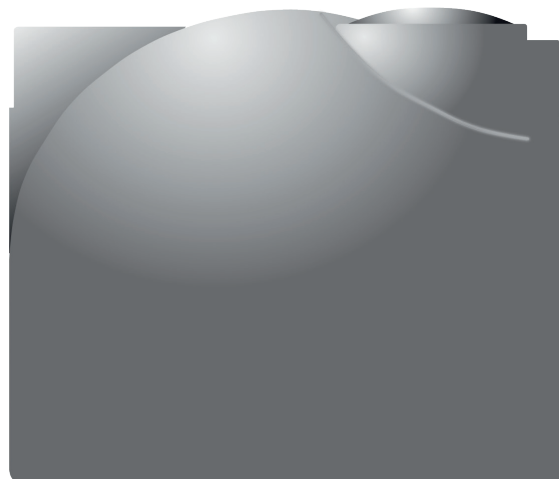
3 Ventajas

Depósito moldeado de una sola pieza, sin pegamento ni soldadura, por lo tanto, perfectamente estanco.

Excelente resistencia a los choques, gran robustez de las cubas. Superficie interior lisa que evita los depósitos y facilita la limpieza.

4 Instalación

Se seguirán las indicaciones recogidas en el «Manual de Instrucciones de Instalación. Requisitos y recomendaciones para la instalación de depósitos de polietileno», suministrado con el equipo.



5 Opcionales

Bajo pedido existen los siguientes opcionales para esta gama de depósitos:

Pasa paredes.

Válvulas de bola.

Indicadores de nivel.

Alarma de nivel máximo.

Referencia	Volumen útil (m ³)	Ø (mm)	A (mm)	Ø Boca (mm)	Peso (Kg)
CU0500	0,5	1160	935	600	23
CU01000	1	1160	1350	600	34
CU01500	1,5	1550	1300	600	53
CU02000	2	1550	1555	600	63
CU03000	3	1930	1535	600	100
CU04000	4	1930	1875	600	130
CU05000	5	1930	2235	600	150
CU06000	6	2400	1980	600	188
CU08000	8	2400	2395	600	263
CU10000	10	2400	2870	600	303