

DEPÓSITO VERTICAL GRAN TAMAÑO PARA ENTERRAR Y SUPERFICIE

POLIÉSTER

SIMOP

EQUIPOS PARA EL MEDIOAMBIENTE

Devolvamos lo mejor a la tierra

DV31

1 Definición técnica

Depósito monobloque, realizado en poliéster reforzado fibra de vidrio (P.R.F.V.), sin pintar.

Depósito vertical, con tapa roscada de diámetro 620 mm en parte superior y fondo plano.

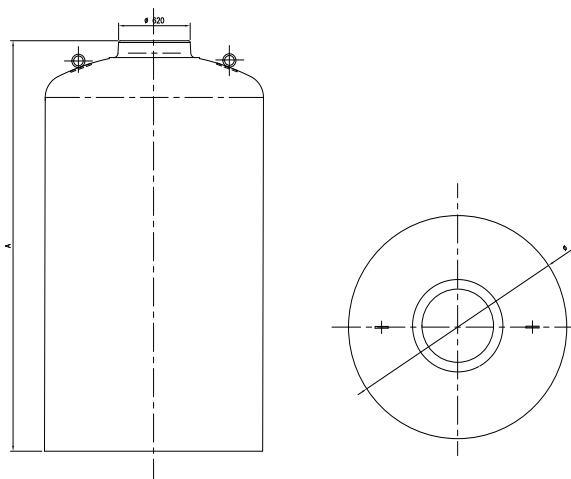
NOTA: Los depósitos instalados a la intemperie, deben ir necesariamente acabados con Top Coat.

2 Utilización

Los depósitos de almacenamiento DV han sido concebidos para el almacenamiento.

Este depósito puede instalarse en superficie o enterrado: en este caso, se ruega seguir las recomendaciones de instalación recogidas en el Manual de Instrucciones de Instalación. Requisitos y recomendaciones para la instalación de depósitos de poliéster reforzado fibra de vidrio (P.R.F.V.), suministrado con el equipo.

Para productos químicos, consulte compatibilidades con nuestra Oficina Técnica.



Referencia	Volumen útil (m3)	Ø (mm)	A (mm)	Peso aprox vacío (Kg)
DV3/12000	12	2500	2810	568
DV.3/15000	15	2500	3450	677
DV.3/20000	20	2500	4510	850
DV.3/25000	25	2500	5570	1022
DV.3/30000	30	2500	6630	1207
DV.3/35000	35	2500	7690	1392
DV.3/40000	40	2500	8750	1577
DV.3/45000	45	2500	9810	1762
DV.3/50000	50	2500	10870	1950
DV.3/55000	55	2500	11900	2145
DV.3/60000	60	2500	12960	2340
DV.3/65000	65	3000	9690	2125
DV.3/70000	70	3000	10410	2300
DV.3/75000	75	3000	11130	2500
DV.3/80000	80	3000	11850	2700
DV.3/85000	85	3000	12570	2900
DV.3/90000	90	3000	13290	3100
DV.3/95000	95	3000	14010	3300
DV.3/100000	100	3000	14730	3500
DV.3/110000	110	4000	8960	3800
DV.3/120000	120	4000	9750	4000
DV.3/130000	130	4000	10550	4125
DV.3/140000	140	4000	11350	4250
DV.3/150000	150	4000	12100	4375
DV.3/160000	160	4000	12900	4500
DV.3/170000	170	4000	13700	4625
DV.3/180000	180	4000	14500	4750
DV.3/190000	190	4000	15300	4875
DV.3/200000	200	4000	16100	5000

3 Ventajas

Excelente resistencia a los choques, gran robustez de las cubas
Superficie interior lisa que evita los depósitos y facilita la limpieza.

4 Opcionales

Estos depósitos se sirven sin pintar, bajo solicitud se pueden suministrar acabados con pintura de larga duración Top Coat. El precio de la pintura va calculado por m3 (volumen del depósito).

NOTA: Los depósitos instalados a la intemperie, deben ir necesariamente acabados con Top Coat.

Otros opcionales:

Tubuladuras entrada y salida.

Bridas de poliéster reforzado fibra de vidrio (P.R.F.V.).

Boca de hombre superior.

Boca de hombre lateral hermética.

Alarmas de nivel.

Kit sujeción al suelo.

ALMACENAJE

03/2026