

VISIMOP II MONOBLOQUE SIN ESCALERA

REGISTRO Ø 800

PARA PVC DN 125*/160/200

5 ENTRADAS - 1 SALIDA

* SÓLO EN ENTRADA



SIMOP
EQUIPOS PARA EL MEDIOAMBIENTE

Devolvamos lo mejor a la tierra

5464

1 Ventajas

- Múltiples conexiones PVC DN 125/160/200.
- Registro monobloque Ø 800 / 5 entradas sin escalera.
- Posibilidad múltiples ángulos de conexión.
- Conforme a las especificaciones generales de la norma EN 476 y concebido según la norma EN 13598-2.
- Conforme a las características descritas en el referencial de certificación NF 442.

2 Instalación

(Ver ficha de instalación P031)

- Posibilidad de cortar la parte superior del registro de 300 mm.
- Diferencia de altura de 15 mm entre columna de agua de entrada y columna de agua de salida en línea recta.
- Diferencia de altura de 35 mm entre columna de agua de entrada a 45° y columna de agua de salida.
- Pendiente 2% paso directo.

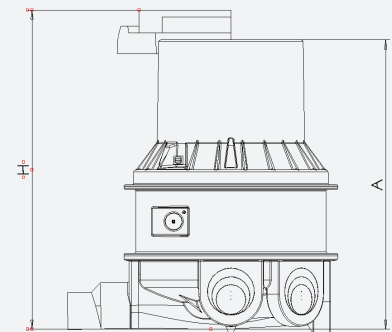
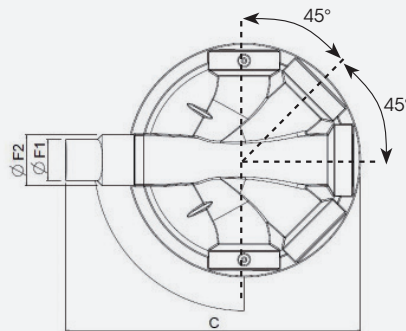


NF A

CSTB - MARCADO NF442

Saneamiento por gravedad en materiales termoplásticos

Todas las características del producto están certificadas bajo nº 78-04



H = ALTURA COLUMNA DE AGUA/
ENCIMA TAPA DE FUNDICIÓN
Para el cálculo de la cota H, se ha usado el repartidor de carga RCB602-20 (dimensiones en página 17)

POZOS DE BOMBEO Y REGISTROS | VISIMOP

CARACTERÍSTICAS TÉCNICAS PARA TUBO PVC

REFERENCIAS	CARACTERÍSTICAS TÉCNICAS PARA TUBO PVC						
	A	C	Ø F1	Ø F2	H sin corte	H con corte max	Certificado NF A
5464D09PV-09	958	1180	160	200	1178	878	SÍ
5464D09PV-12	1258	1180	160	200	1478	1178	SÍ
5464D09PV-15	1558	1180	160	200	1778	1478	SÍ
5464D09PV-18	1858	1180	160	200	2078	1778	SÍ
5464D09PV-21	2158	1180	160	200	2378	2078	SÍ
5464D09PV-24	2458	1180	160	200	2678	2378	SÍ
5464D09PV-26	2758	1180	160	200	2978	2678	NO
5464D09PV-29	3058	1180	160	200	3278	2978	NO
5464D09PV-32	3199	1180	160	200	3419	3119	NO
5464D09PV-35	3499	1180	160	200	3719	3419	NO
5464D09PV-38	3799	1180	160	200	4019	3719	NO
5464D09PV-41	4099	1180	160	200	4319	4019	NO



ACCESORIOS: consulte las fichas técnicas 5496 y 5498 - Atención: para el uso del repartidor RCB602-15, ver ficha técnica 5498