

# DEPÓSITO HORIZONTAL PARA ENTERRAR

POLIETILENO

# SIMOP

EQUIPOS PARA EL MEDIOAMBIENTE

*Devolvamos lo mejor a la tierra*

6020

## 1 Definición técnica

Depósito de almacenaje para enterrar en polietileno de alta densidad. Tapa roscada, posibilidad de unir las cubas entre ellas.

## 2 Vallado de obra

En ausencia de colocación de losa de protección y en caso de riesgo de paso de vehículos se recomienda cerrar el acceso a la obra.

## 3 Mantenimiento

El depósito no requiere ningún mantenimiento específico. Simplemente deberá vaciarse periódicamente. La cuba tiene una garantía anticorrosión de 10 años.

## 4 Instalación

Exclusiva enterrada, seguir las indicaciones del manual **PHPE**. Colocación con losa de protección: si el relleno por encima de la tapa es superior a 30 cm. Para instalación en CAPA FREÁTICA, consultar a nuestra Oficina Técnica. No está previsto ningún sistema de ventilación sobre el depósito. Será necesaria colocar una ventilación lo más alta posible alejada de cualquier ventana y de diámetro mínimo DN110.

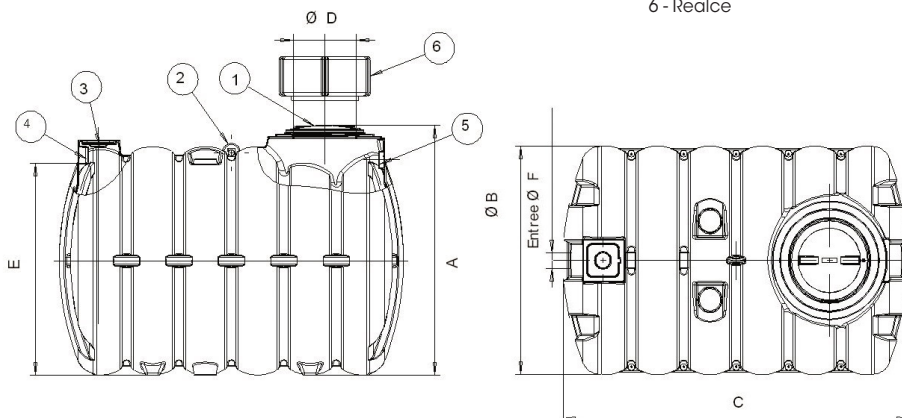


## 5 Opcionales (Ver ficha técnica ACCPLU)

Realces:

- RH2/4031/15 Realce de 15 cm, RH2/4031/30 de 30 cm para los modelos CSRE2 de 1,5 a 6 m3.
- RH2/6031 realce para modelo CSR2/6020/08TH6 altura 300 mm, solo es posible 1 realce.
- CA3/10/3T/2: Kit de 2 cinchas de anclaje 3 toneladas para cubas 1,5 y 2, 3, 4, 5, 6 m3.
- CA3/10/3T/3: Kit de 3 cinchas de anclaje para cuba 8 m3.
- Kit JUM26/34: Kit para unión de 2 depósitos.

- 1 - Tapa a roscar
- 2 - Anilla de elevación
- 3 - Orificio de ventilación Ø100 a perforar
- 4 - Entrada
- 5 - Rebosadero (a perforar si necesario)
- Opcional
- 6 - Realce



Referencia	Volumen útil (m3)	A (mm)	Ø B (mm)	C (mm)	Ø D Boca (mm)	E (mm)	Ø F (mm)	Peso (Kg)
CSRE2/1500	1,5	1485	1445	1245	405	1340	110	77
CSRE2/2000	2	1485	1445	1530	405	1340	110	89
CSRE2/3000	3	1485	1445	2300	405	1340	110	144
CSRE2/4000	4	2034	1926	1816	405	1816	110	188
CSRE2/5000	5	2034	1926	2196	405	1816	110	232
CSRE2/6000	6	2034	1926	2590	405	1816	110	291
CSR2/6020/08TH6	8	2464	2202	2701	600	2040	110	317