

POZO DE BOMBEO 1 O 2 BOMBAS POLIÉSTER

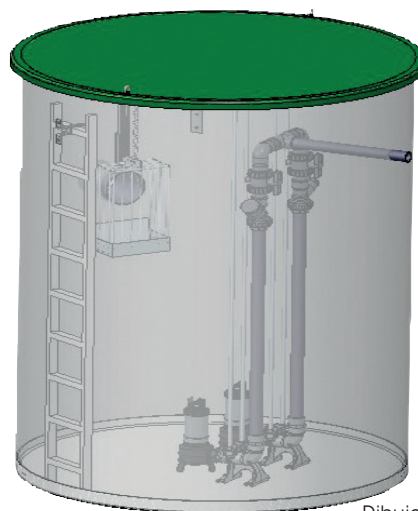
PB32

1 Descripción

Equipo destinado a recibir las aguas usadas (efluentes de tipo doméstico o similar) y elevarlas al punto de vertido, en todos aquellos casos en los que el punto de captación está a un nivel inferior al punto de vertido.

Es un equipo premontado en fábrica concebido para simplificar los trabajos de instalación en obra. La cuba es de poliéster reforzado fibra de vidrio (P.R.F.V.) asegurando una muy buena resistencia a la corrosión.

Este puesto de bombeo está compuesto esencialmente por 2 partes: Res3 (la cuba) y el equipamiento eléctrico. Este conjunto, montado y regulado en fábrica (salvo solicitud contraria), es enviado a la obra y permite al instalador realizar una rápida colocación.



Dibujo orientativo
Polipasto y escalera
bajo pedido

2 Composición

Formado por 1 o 2 referencias según si se presupuesta únicamente el cuerpo de puesto de bombeo o el puesto de bombeo completo con bombas.

*RES3 (ref RES3/---/--)

- Cuba de poliéster reforzado fibra de vidrio (P.R.F.V.) con tapa en poliéster reforzado fibra de vidrio (P.R.F.V.)
- Sistema de guías.
- Válvulas de cierre en PVC salvo especificación contraria en oferta hasta un máximo de DN63 mm, de mayor tamaño se facturarán a parte.
- Válvulas de retención en PVC salvo especificación contraria en oferta hasta un máximo de DN63 mm, de mayor tamaño se facturarán a parte.
- Canalizaciones PVC presión.
- Cesta de desbaste.
- Tubo PVC ventilación diámetro 90 cm.

Equipamiento eléctrico:

- Cuadro eléctrico 230 V o 400 V (según lo especificado en oferta) para control de 2 bombas con rotación automática entre bombas, arranque directo, alarma óptica y acústica por alto nivel, maniobra a 24 V e interruptor general.(Ref. Cuadro eléctrico).
- Bombas monofásicas o trifásicas (según lo especificado en oferta) (Ref: bomba).
- 5 Boyas de nivel (Ref. IPNB).
- Kit de anclaje.

*En caso de solicitar únicamente el cuerpo de puesto de bombeo el cliente deberá enviar a fábrica, el equipo eléctrico, mínimo los kits de anclaje y la información técnica de la bomba para dejar preparados los soportes necesarios.

3 Opcional

- Escaleras de aluminio de altura de 2 a 11,5 m referencias REL4-109- .20, 25...
- Polipasto referencias REL4-089-010 y REL4-089-020.

4 Comprobaciones periodicas

- En las bombas: nivel de aceite, estanqueidad de prensaestopas, aislamiento del motor. Limpie periódicamente las boyas para eliminar grasa o residuos, y compruebe los contactos.
- En el panel de control: fusibles, estanqueidad del bloque de terminales.

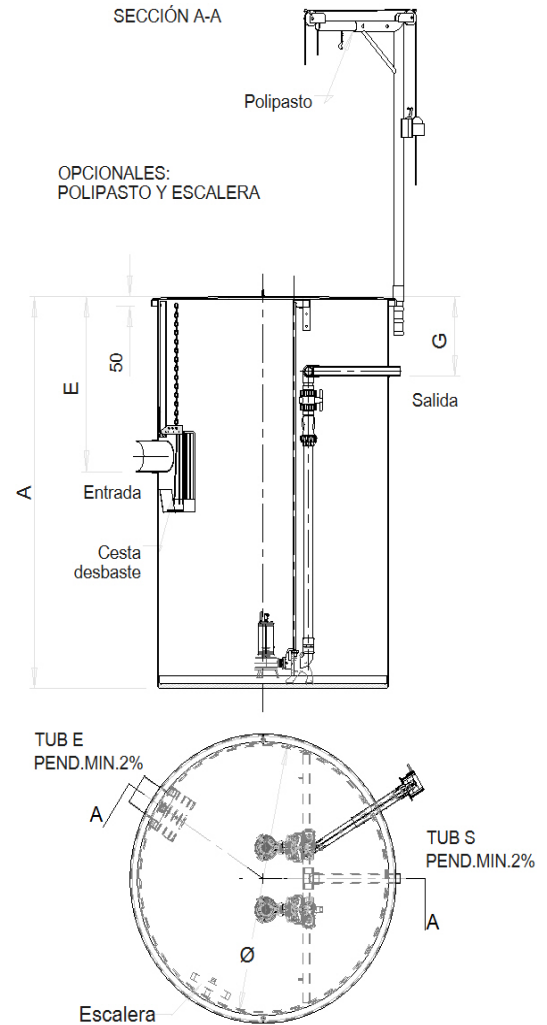
- Vacíe periódicamente la cesta de desbaste.

Bajo ningún concepto se entrará en el puesto de bombeo sin los equipos de protección y medidas de seguridad apropiados.

POZO DE BOMBEO
1 O 2 BOMBAS
POLIÉSTER

PB32

Referencia	Volumen (m3)	Ø (mm)	A (mm)	Peso Aprox (kg)
RES3/175/15	3,60	1750	1500	160
RES3/175/20	4,81	1750	2000	180
RES3/175/25	6,01	1750	2500	200
RES3/175/30	7,22	1750	3000	220
RES3/175/35	8,42	1750	3500	240
RES3/175/40	9,62	1750	4000	260
RES3/175/45	10,82	1750	4500	280
RES3/175/50	12,03	1750	5000	300
RES3/175/65	15,63	1750	6500	320
RES3/250/20	9,82	2500	2000	700
RES3/250/25	12,27	2500	2500	750
RES3/250/30	14,73	2500	3000	800
RES3/250/35	17,18	2500	3500	850
RES3/250/40	19,64	2500	4000	900
RES3/250/45	22,09	2500	4500	950
RES3/250/53	25,00	2500	5300	1030



5 Instalación

Instalación en terreno estabilizado, horizontal, no inundable y sin capa freática.

1. Realizar la excavación según las medidas de la cuba de poliéster reforzado fibra de vidrio (P.R.F.V.) y teniendo en cuenta que debe quedar como mínimo unos 50 cm entre la excavación y la cuba y que la cuba quedará máximo enterrada a 25 cm de nivel del suelo. Si el terreno tiene poca cohesión es necesario apuntalar las paredes a medida que se abre la zanja. Los escombros deben retirarse del borde de la excavación antes de colocar la cuba.
2. Construcción solera de hormigón armado: Es necesario realizar una solera, se construirá con hormigón armado de resistencia HA-25 con 2 mallazos de diámetro 12 mm superior e inferior, con un cuadro máximo de 300 mm x 300 mm, y se dejará fraguar, quedando perfectamente horizontal y nivelada sin cantos cortantes.
3. Colocación de la cuba dentro de la excavación y rellenar el espacio entre la cuba y la excavación:
 - a. **Altura de cuba < 2,5 m:** con grava de granulometría 10-20 mm hasta las conexiones. Realizar las conexiones de entrada y rebosadero respetando la pendiente mínima del 2%, y acabar de rellenar con grava de granulometría 10-20 mm.
 - b. **Altura de cuba > 2,5 m:** con hormigón HA-25, por capas de 50 cm rellenando a la vez la cuba con agua y dejando fraguar entre capas, realizar las conexiones de entrada y rebosadero respetando la pendiente mínima del 2%, y acabar de rellenar con grava de granulometría 10-20 mm.

Se debe dejar acceso al puesto de bombeo para la extracción de cada una de las bombas, vaciado de la reja de desbaste y acceso en general para mantenimiento.

Instalación en terreno inestable, horizontal, no inundable y sin capa freática.

1. Realizar la excavación según las medidas de la cuba de poliéster reforzado fibra de vidrio (P.R.F.V.) y teniendo en cuenta que debe quedar como mínimo unos 50 cm entre la excavación y la cuba y que la cuba quedará máximo enterrada a 25 cm de nivel del suelo. Si el terreno tiene poca cohesión es necesario apuntalar las paredes a medida que se abre la zanja. Los escombros deben retirarse del borde de la excavación antes de colocar la cuba.
2. Construcción solera de hormigón armado: Es necesario realizar una solera, se construirá con hormigón armado de resistencia HA-25 con 2 mallazos de diámetro 12 mm superior e inferior, con un cuadro máximo de 300 mm x 300 mm, y se dejará fraguar, quedando perfectamente horizontal y nivelada sin cantos cortantes.
3. Colocación de la cuba dentro de la excavación y rellenar el espacio entre la cuba y la excavación con hormigón pobre, por capas de 50 cm rellenando a la vez la cuba con agua y dejando fraguar entre capas.

Realizar las conexiones de entrada y rebosadero respetando la pendiente mínima del 2%, y acabar de rellenar con grava de granulometría 10-20 mm. Se debe dejar acceso al puesto de bombeo para la extracción de cada una de las bombas, vaciado de la reja de desbaste y acceso en general para mantenimiento.

Instalación en presencia de capa freática.

En caso de capa freática es necesario indicarlo en el presupuesto o pedido ya que será necesario un soporte para la instalación que se suministra bajo pedido.

1. Realizar la excavación según las medidas de la cuba de poliéster reforzado fibra de vidrio (P.R.F.V.) y teniendo en cuenta que debe quedar como mínimo unos 50 cm entre la excavación y la cuba y que la cuba quedará máximo enterrada a 25 cm de nivel del suelo. Puede ser necesaria una estructura de soporte alrededor de la excavación, las indicaciones para ello deben ser definidas por una ingeniería especializada. Los escombros deben retirarse del borde de la excavación antes de colocar la cuba.
2. Construcción losa de hormigón armado: Es necesario realizar una solera, se construirá con hormigón armado de resistencia HA-25 con 2 mallazos de diámetro 12 mm superior e inferior, con un cuadro máximo de 300 mm x 300 mm, y se dejará fraguar, quedando perfectamente horizontal y nivelada sin cantos cortantes.
3. Colocación de la cuba dentro de la excavación y rellenar el espacio entre la cuba y la excavación con hormigón HA-25, por capas de 50 cm rellenando a la vez la cuba con agua y dejando fraguar entre capas.

Realizar las conexiones de entrada y rebosadero respetando la pendiente mínima del 2%, y acabar de rellenar con grava de granulometría 10-20 mm. Se debe dejar acceso al puesto de bombeo para la extracción de cada una de las bombas, vaciado de la reja de desbaste y acceso en general para mantenimiento.

Precauciones especiales en caso de instalación con sobrecargas.

En casos de instalación con sobrecargas o paso de vehículos a menos de 4 m, será necesaria la colocación de una losa de protección realizada en hormigón armado cubriendo totalmente el equipo y apoyada sobre terreno no removido, nunca sobre el equipo.

En el proyecto técnico de instalación, contratado por el cliente, el técnico competente ha de determinar las características de la losa cubridora y sus apoyos según las sobrecargas a soportar, tipo de terreno, profundidad de instalación, etc.