

Devolvamos lo mejor a la tierra

Descripción

Arqueta para tanque de almacenamiento de combustible en E.E.S.S. Permite instalar bombas, válvulas y cualquier otro tipo de complemento necesario para la conexión del tanque con el surtidor.

Se compone de dos piezas: base y cuello.

Instalación

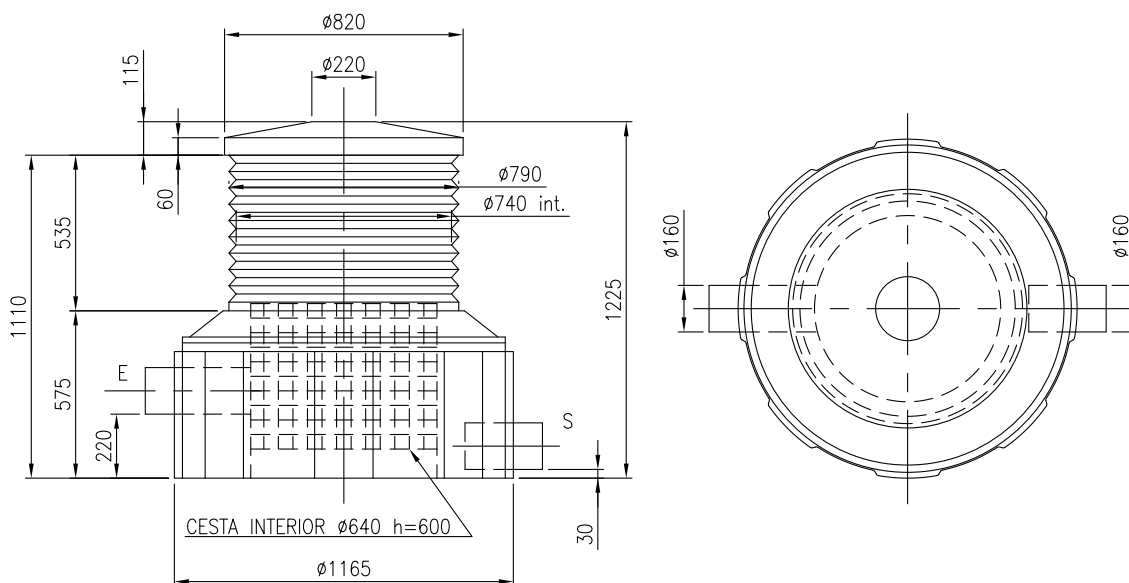
Las arquetas se instalan sobre las bocas de los tanques de almacenamiento. Las válvulas se acomodan en su interior.

El relleno de la excavación realizada para alojar la arqueta se rellena con arena o cemento empobrecido, en ningún caso con piedras o gravilla.

En caso de que la arqueta se instale a menor profundidad de la que permite su altura, el cuello puede ser cortado a la medida necesaria.

Mantenimiento

La arqueta - base y cuello - está realizada en polietileno lineal de alta densidad. Este tipo de material es insensible a la corrosión, y por tanto, no necesita de un mantenimiento particular.



Referencia	C (mm)	Ø (mm)	A (mm)
PEAG	485	1165	1225
PEAG-2	730	1165	1500